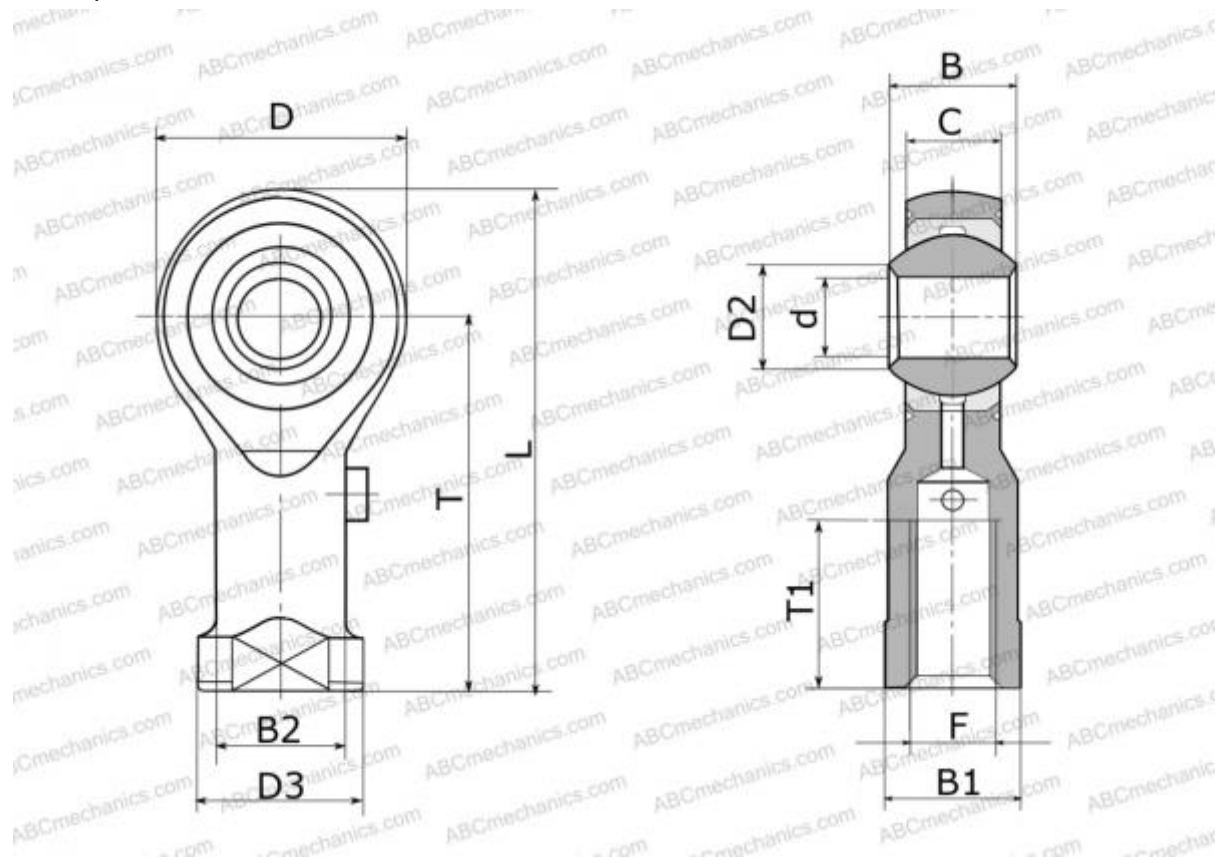


PHSB 2 IKO

Шарнирные головки

ТИП: Подшипники скольжения, Сферические подшипники скольжения и наконечники штоков, Наконечники штоков, Обслуживаемые, С внутренней резьбой, открытые, правая резьба, дюймовые, серия PHSB, HF, HV, MV, TR, RF



Технические характеристики

РАЗМЕРЫ, ММ

d	3,175
D	11,910
D2	4,750
B	6,350
B1	6,350
L	26,570
T	20,620
T1	9,530
C	4,750
F	.1380-32UNC

ПРОИЗВОДИТЕЛЬ [IKO](#)

АНАЛОГИ

ABC	PHSB 2
HEIM	HF 2

АНАЛОГИ

ROSE	RF 2
------	----------------------

РАСЧЕТНЫЕ ДАННЫЕ

Номинальная динамическая грузоподъёмность, C	1,850 кН
Номинальная статическая грузоподъёмность, Co	5,840 кН