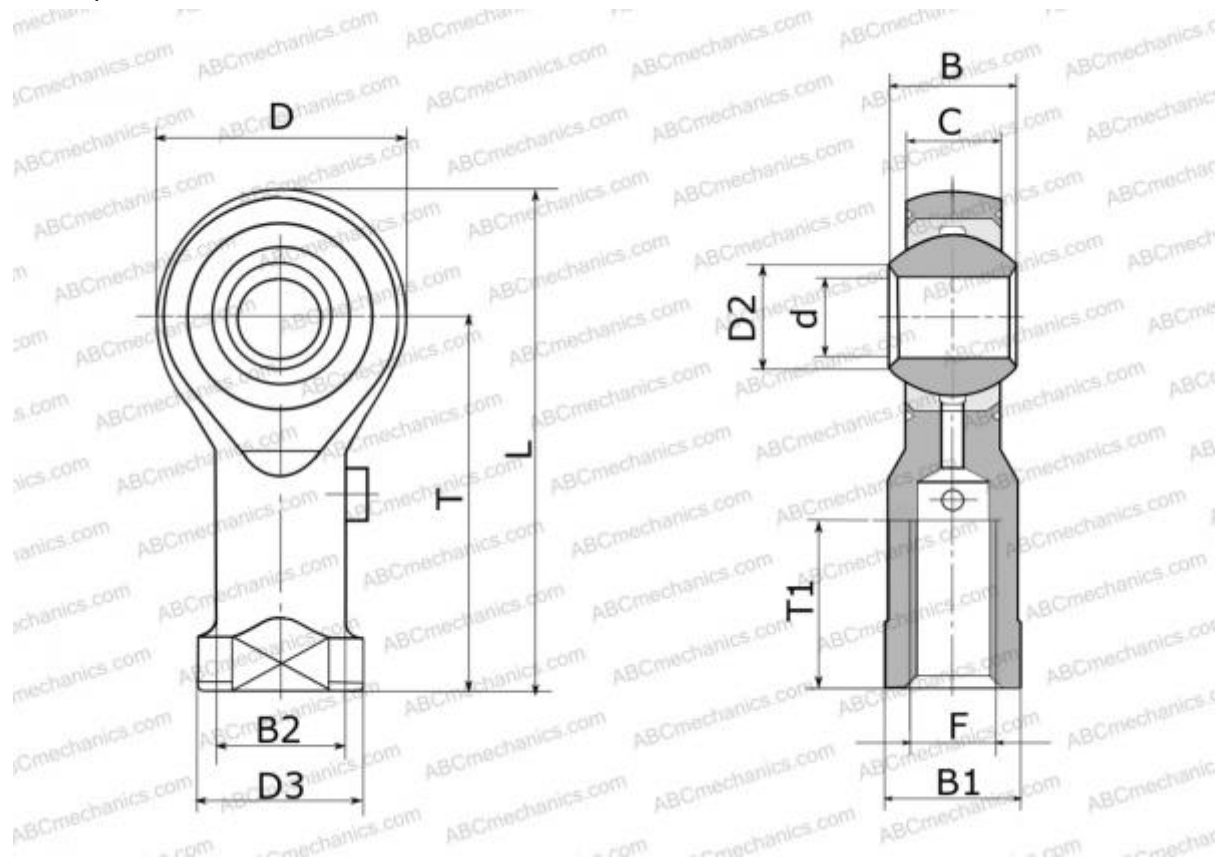


PHSB 3 IKO

Шарнирные головки

ТИП: Подшипники скольжения, Сферические подшипники скольжения и наконечники штоков, Наконечники штоков, Обслуживаемые, С внутренней резьбой, открытые, правая резьба, дюймовые, серия PHSB, HF, HV, MV, TR, RF



Технические характеристики

РАЗМЕРЫ, ММ

d	4,826
D	15,880
D2	7,770
B	7,920
B1	7,920
L	34,930
T	26,970
T1	14,270
C	6,350
F	.1900-32UNF

АНАЛОГИ

ALINABAL	VF 3
AURORA	MW 3
SPHERCO	TR 3
ROSE	RF 3

РАСЧЕТНЫЕ ДАННЫЕ

Номинальная динамическая грузоподъёмность, C	3,460 кН
Номинальная статическая грузоподъёмность, Co	9,090 кН

ПРОИЗВОДИТЕЛЬ

[IKO](#)

АНАЛОГИ

ABC	PHSB 3
HEIM	HF 3