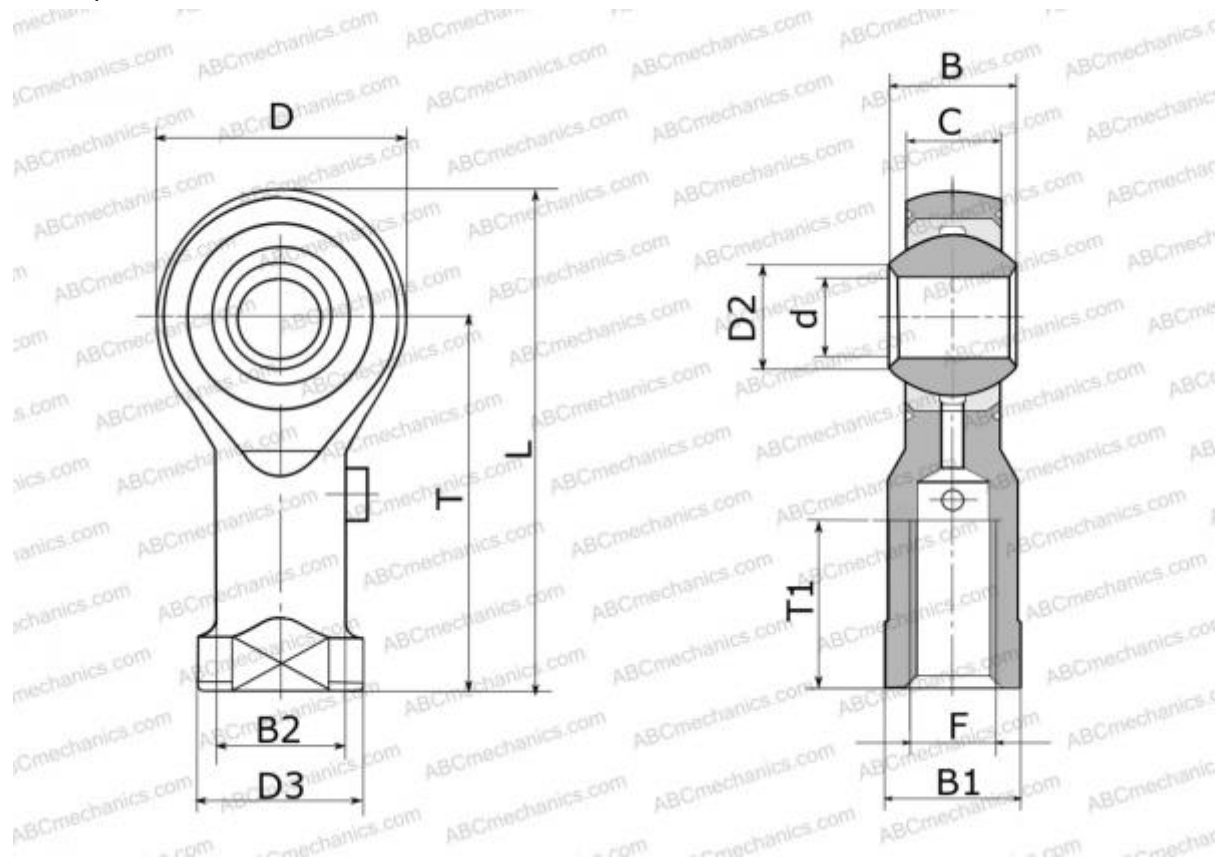


## VF 3 ALINABAL

Шарнирные головки

ТИП: Подшипники скольжения, Сферические подшипники скольжения и наконечники штоков, Наконечники штоков, Обслуживаемые, С внутренней резьбой, открытые, правая резьба, дюймовые, серия PHSB, HF, HV, MV, TR, RF



### Технические характеристики

#### РАЗМЕРЫ, ММ

d	4,826
D	15,880
D2	7,770
B	7,920
B1	7,920
L	34,930
T	26,970
T1	14,270
C	6,350
F	.1900-32UNF

#### АНАЛОГИ

HEIM	<a href="#">HF 3</a>
AURORA	<a href="#">MW 3</a>
SPHERCO	<a href="#">TR 3</a>
ROSE	<a href="#">RF 3</a>

#### ПРОИЗВОДИТЕЛЬ

[ALINABAL](#)

#### АНАЛОГИ

ABC	<a href="#">PHSB 3</a>
IKO	<a href="#">PHSB 3</a>