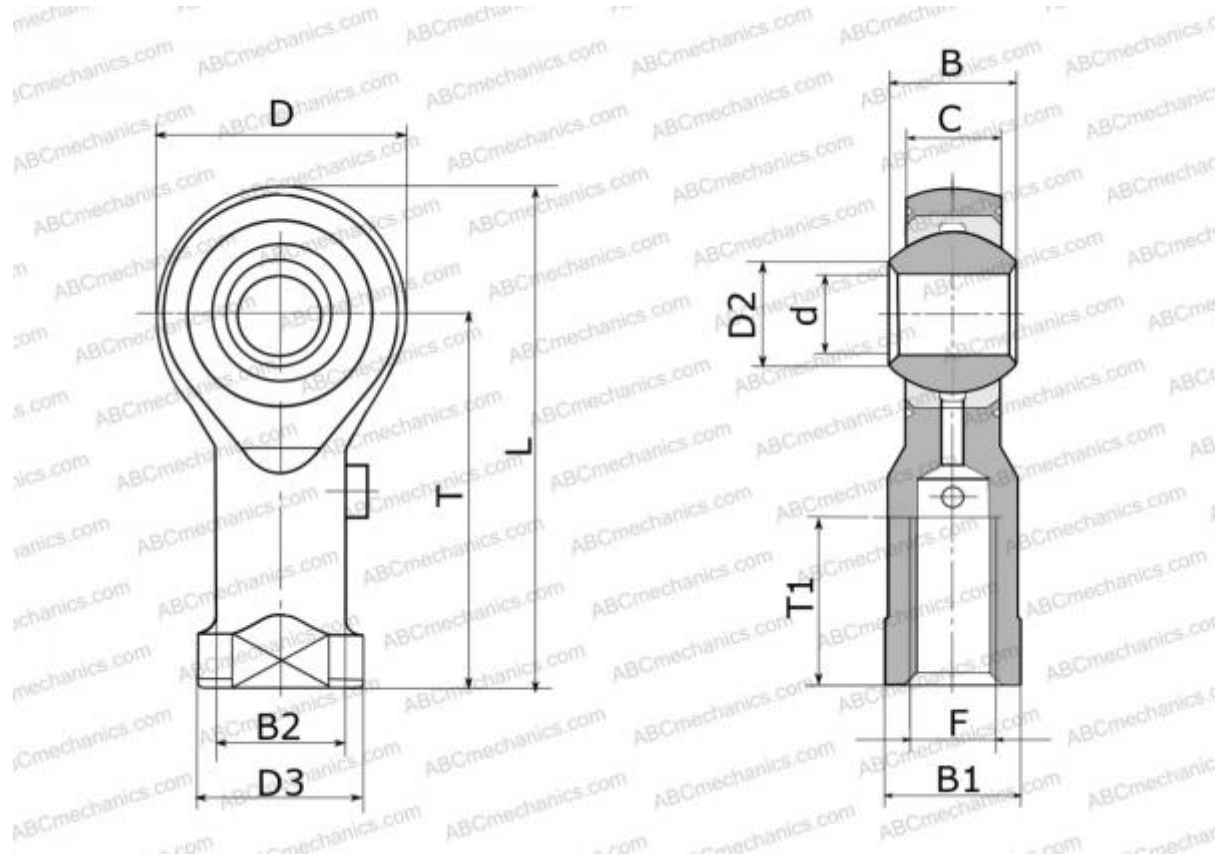


## PHSB 2 L IKO

Шарнирные головки

ТИП: Подшипники скольжения, Сферические подшипники скольжения и наконечники штоков, Наконечники штоков, Обслуживаемые, С внутренней резьбой, открытые, левая резьба, дюймовые, серия PHSB..L



### Технические характеристики

#### РАЗМЕРЫ, ММ

d	3,175
D	11,910
D2	4,750
B	6,350
B1	6,350
L	26,570
T	20,620
T1	9,530
C	4,750
F	.1380-32UNC

#### РАСЧЕТНЫЕ ДАННЫЕ

Номинальная динамическая грузоподъёмность, C	1,850 кН
Номинальная статическая грузоподъёмность, Co	5,840 кН

**ПРОИЗВОДИТЕЛЬ**

[IKO](#)

**АНАЛОГИ**

ABC

[PHSB 2 L](#)