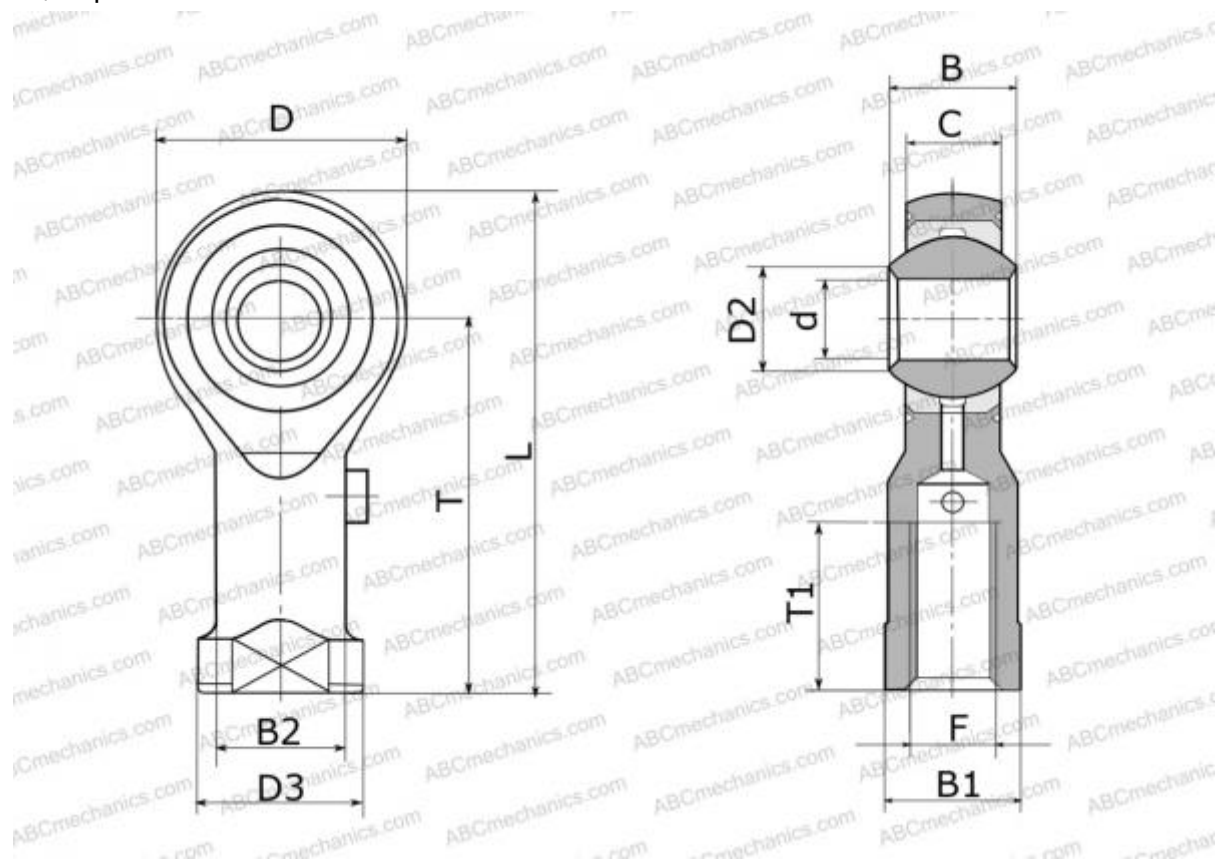


PHSB 4 L IKO

Шарнирные головки

ТИП: Подшипники скольжения, Сферические подшипники скольжения и наконечники штоков, Наконечники штоков, Обслуживаемые, С внутренней резьбой, открытые, левая резьба, дюймовые, серия PHSB..L



Технические характеристики

РАЗМЕРЫ, ММ

d	6,350
D	19,050
D2	9,020
B	9,530
B1	9,530
L	42,850
T	33,320
T1	19,050
C	7,140
F	.2500-28UNF

РАСЧЕТНЫЕ ДАННЫЕ

Номинальная динамическая грузоподъёмность, C	4,590 кН
Номинальная статическая грузоподъёмность, Co	13,200 кН

ПРОИЗВОДИТЕЛЬ

[IKO](#)

АНАЛОГИ

ABC [PHSB 4 L](#)