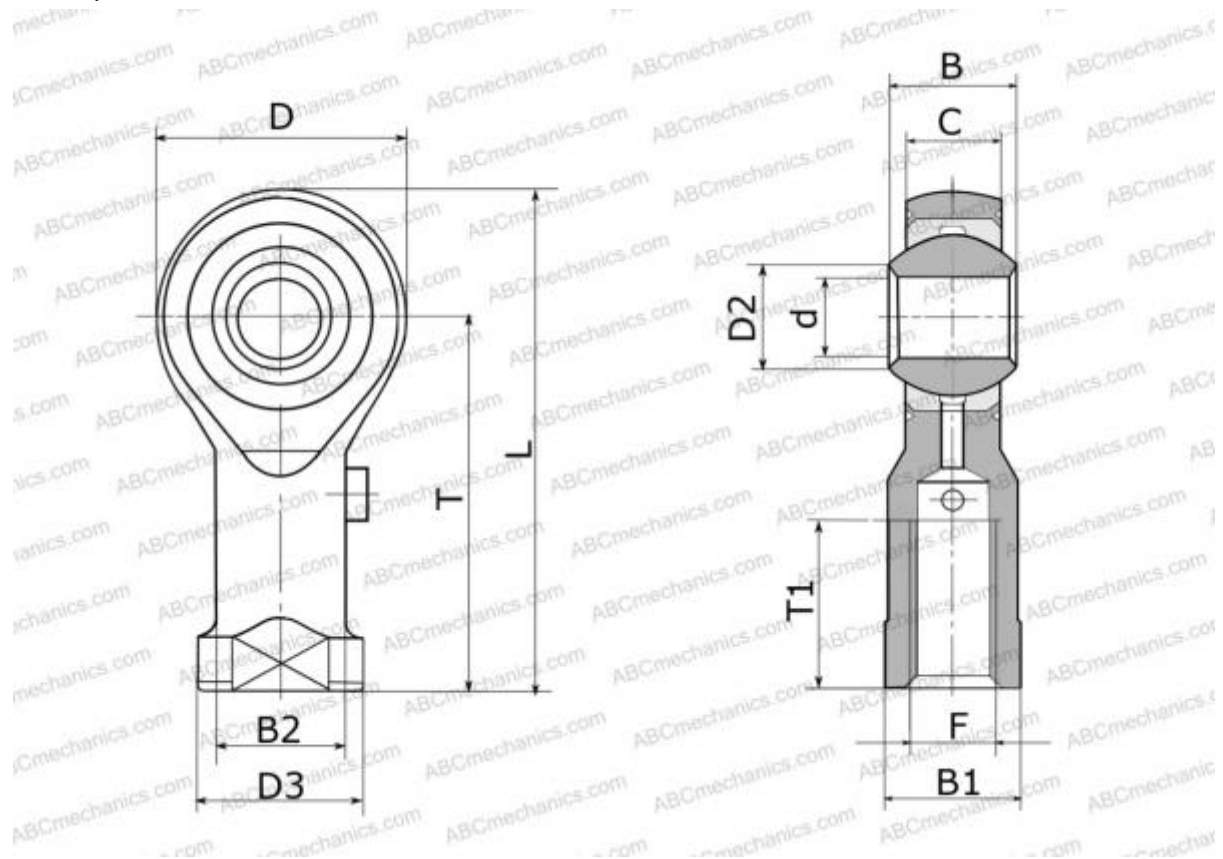


## PHSB 5 L IKO

Шарнирные головки

ТИП: Подшипники скольжения, Сферические подшипники скольжения и наконечники штоков, Наконечники штоков, Обслуживаемые, С внутренней резьбой, открытые, левая резьба, дюймовые, серия PHSB..L



### Технические характеристики

#### РАЗМЕРЫ, ММ

d	7,938
D	22,230
D2	11,350
B	11,100
B1	11,100
L	46,020
T	34,930
T1	19,050
C	8,740
F	.3125-24UNF

**МАССА, КГ** 0,036

**ПРОИЗВОДИТЕЛЬ** [IKO](#)

#### АНАЛОГИ

ABC [PHSB 5 L](#)

#### РАСЧЕТНЫЕ ДАННЫЕ

Номинальная динамическая грузоподъёмность, C	6,800 кН
Номинальная статическая грузоподъёмность, Co	16,500 кН