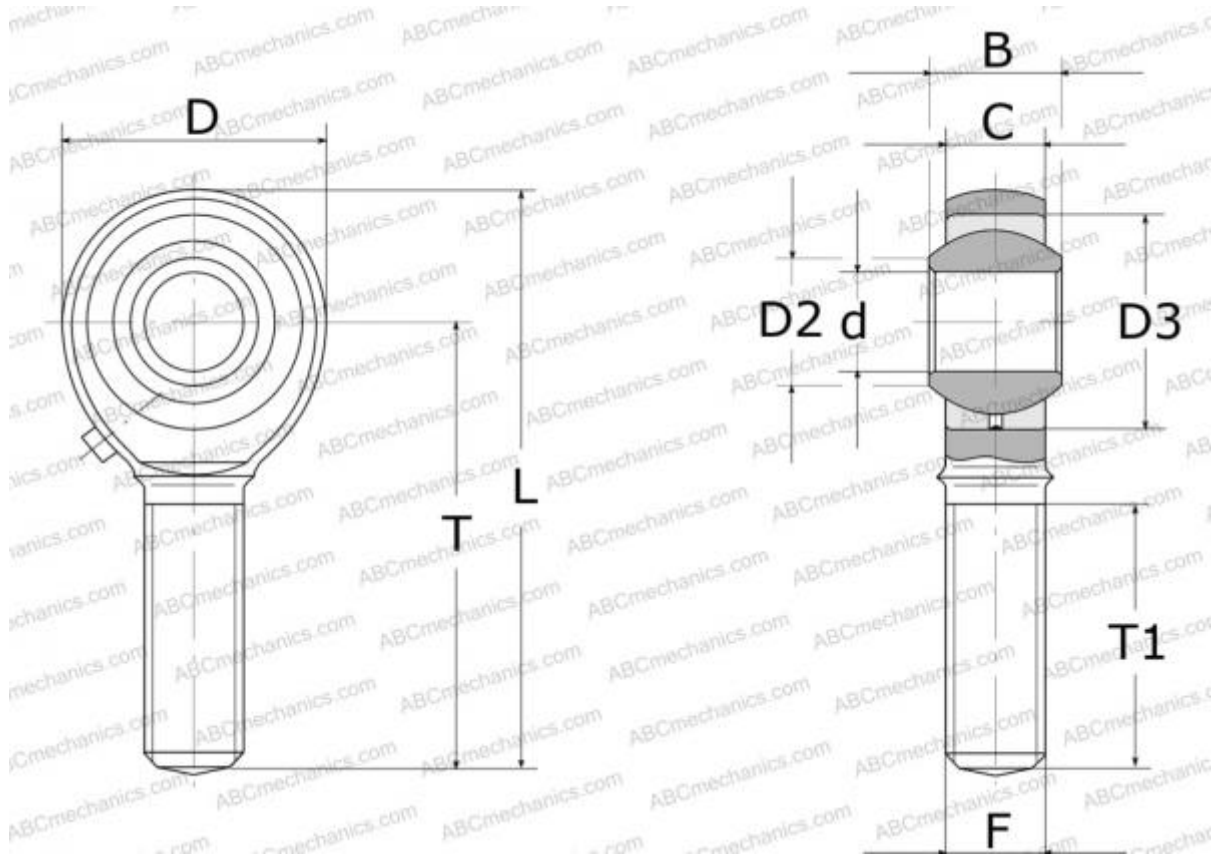


RHSB 2.5 ИКО

Шарнирные головки

ТИП: Подшипники скольжения, Сферические подшипники скольжения и наконечники штоков, Наконечники штоков, Обслуживаемые, С наружной резьбой, открытые, правая резьба, дюймовые, серия POSB, HM, VM, MM, TRE, RM



Технические характеристики

РАЗМЕРЫ, ММ

d	3,967
D	14,270
D2	6,320
B	7,140
B1	7,140
L	29,360
T	22,230
T1	9,530
C	5,560
F	.1640-32UNC

ПРОИЗВОДИТЕЛЬ[IKO](#)**РАСЧЕТНЫЕ ДАННЫЕ**

Номинальная динамическая грузоподъёмность, C	2,600 кН
Номинальная статическая грузоподъёмность, Co	3,370 кН