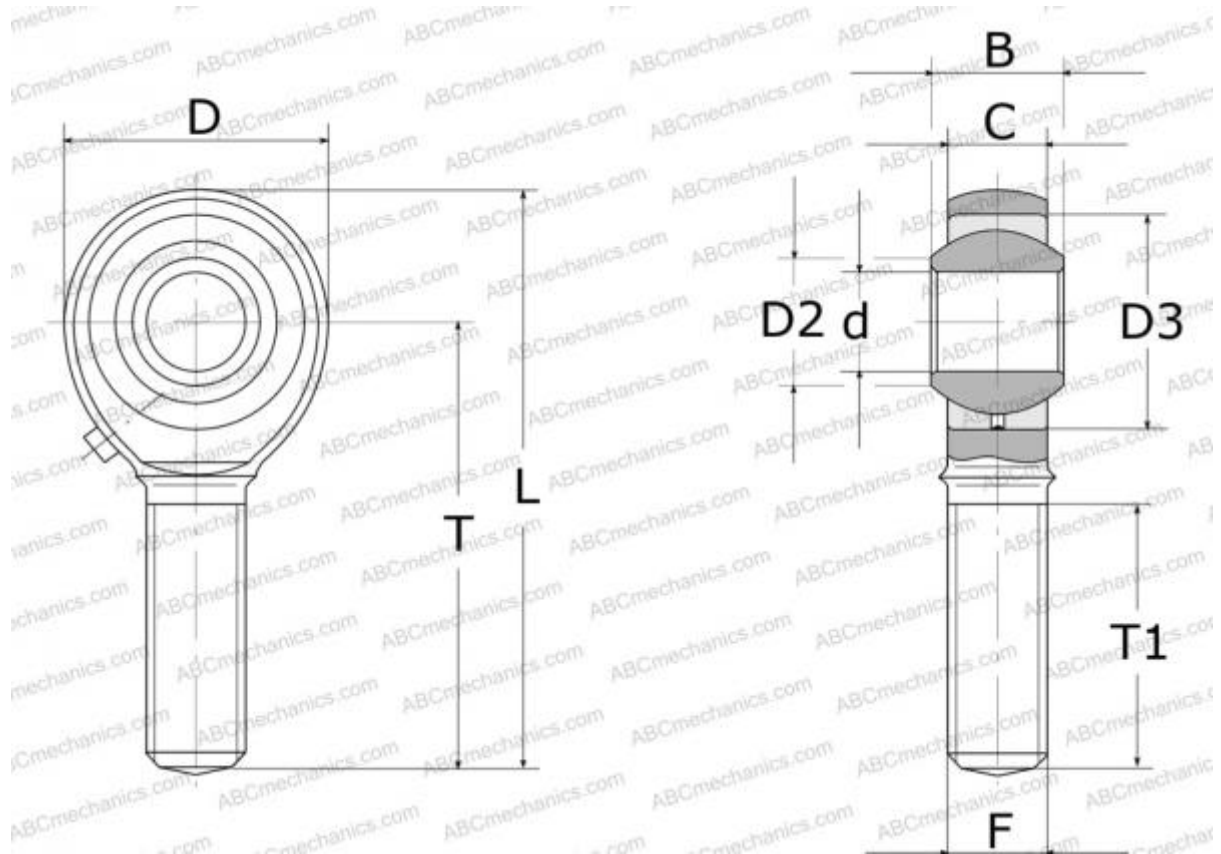


POSB 2 L I KO

Шарнирные головки

ТИП: Подшипники скольжения, Сферические подшипники скольжения и наконечники штоков, Наконечники штоков, Обслуживаемые, С наружной резьбой, открытые, левая резьба, дюймовые, серия POSB..L



Технические характеристики

РАЗМЕРЫ, ММ

d	3,175
D	11,910
D2	4,750
B	6,350
L	29,770
T	23,800
T1	12,700
C	4,750
F	.1380-32UNC

ПРОИЗВОДИТЕЛЬ

[IKO](#)

АНАЛОГИ

ABC	POSB 2 L
-----	--------------------------

РАСЧЕТНЫЕ ДАННЫЕ

Номинальная динамическая грузоподъемность, C	1,850 кН
--	----------

РАСЧЕТНЫЕ ДАННЫЕ

Номинальная статическая грузоподъемность, Co	2,160 кН
--	----------