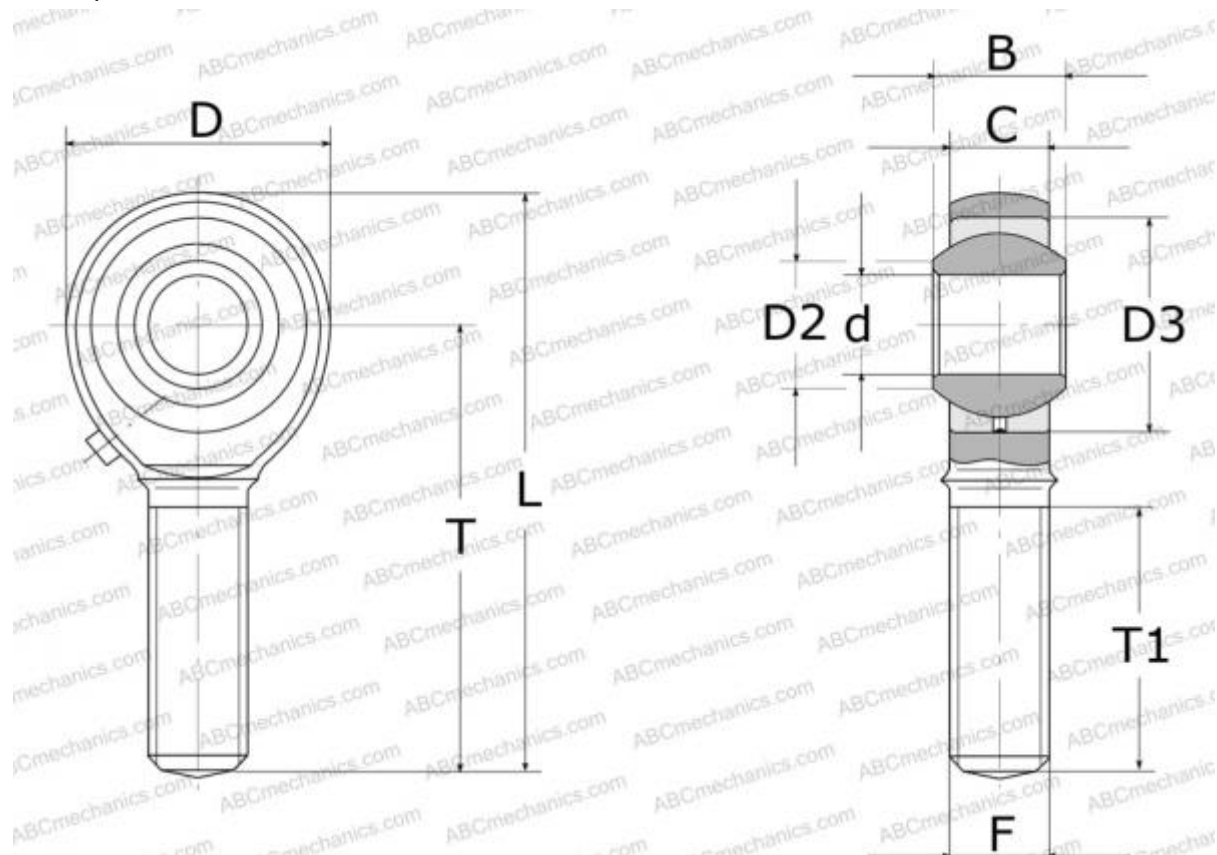


## POSB 3 L IKO

Шарнирные головки

ТИП: Подшипники скольжения, Сферические подшипники скольжения и наконечники штоков, Наконечники штоков, Обслуживаемые, С наружной резьбой, открытые, левая резьба, дюймовые, серия POSB..L



### Технические характеристики

#### РАЗМЕРЫ, ММ

d	4,826
D	15,880
D2	7,770
B	7,920
L	39,700
T	31,750
T1	19,050
C	6,350
F	.1900-32UNF

**МАССА, КГ** 0,013

**ПРОИЗВОДИТЕЛЬ** [IKO](#)

#### АНАЛОГИ

ABC [POSB 3 L](#)

#### РАСЧЕТНЫЕ ДАННЫЕ

Номинальная динамическая грузоподъёмность, C	3,460 кН
Номинальная статическая грузоподъёмность, Co	4,850 кН