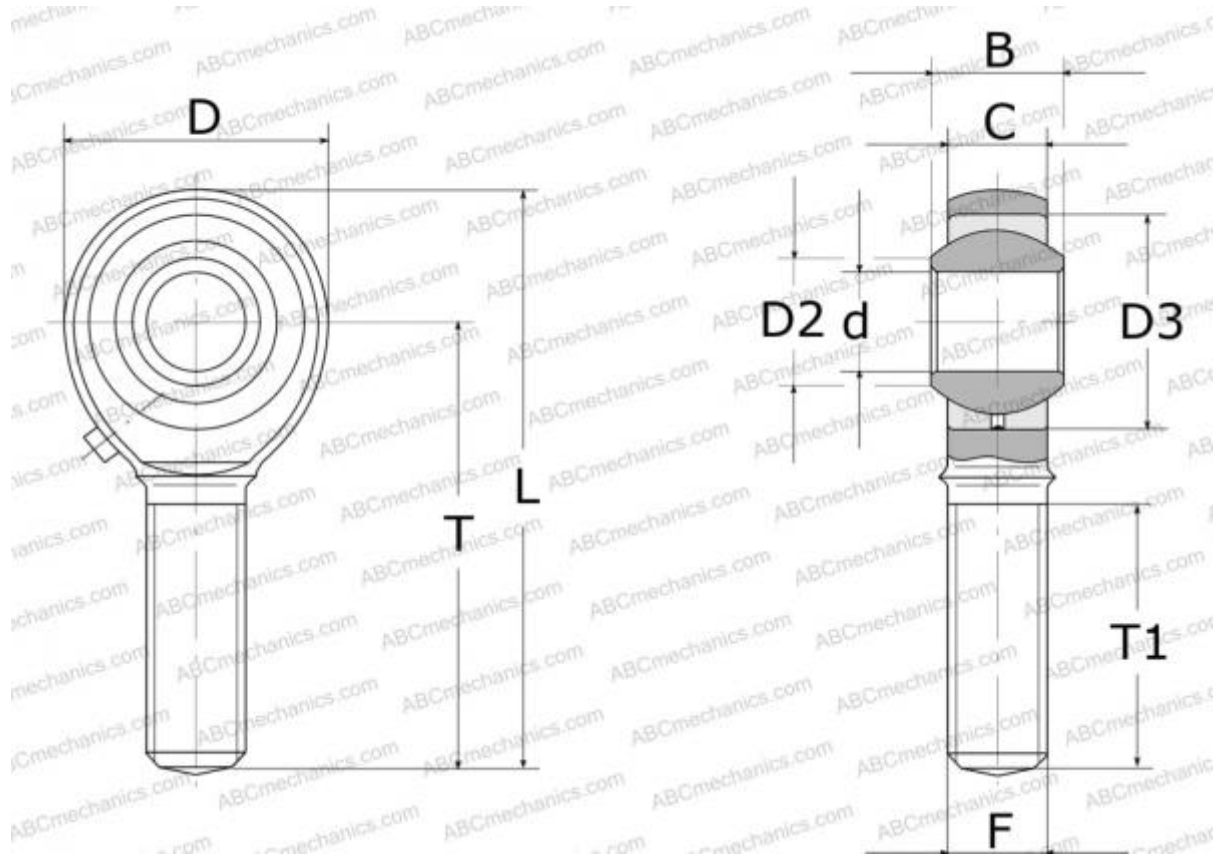


POSB 4 L IKO

Шарнирные головки

ТИП: Подшипники скольжения, Сферические подшипники скольжения и наконечники штоков, Наконечники штоков, Обслуживаемые, С наружной резьбой, открытые, левая резьба, дюймовые, серия POSB..L



Технические характеристики

РАЗМЕРЫ, ММ

d	6,350
D	19,050
D2	9,020
B	9,530
L	49,200
T	39,670
T1	25,400
C	7,140
F	.2500-28UNF

МАССА, КГ 0,022

ПРОИЗВОДИТЕЛЬ [IKO](#)

АНАЛОГИ

ABC [POSB 4 L](#)

РАСЧЕТНЫЕ ДАННЫЕ

Номинальная динамическая грузоподъёмность, C	4,590 кН
Номинальная статическая грузоподъёмность, Co	8,870 кН