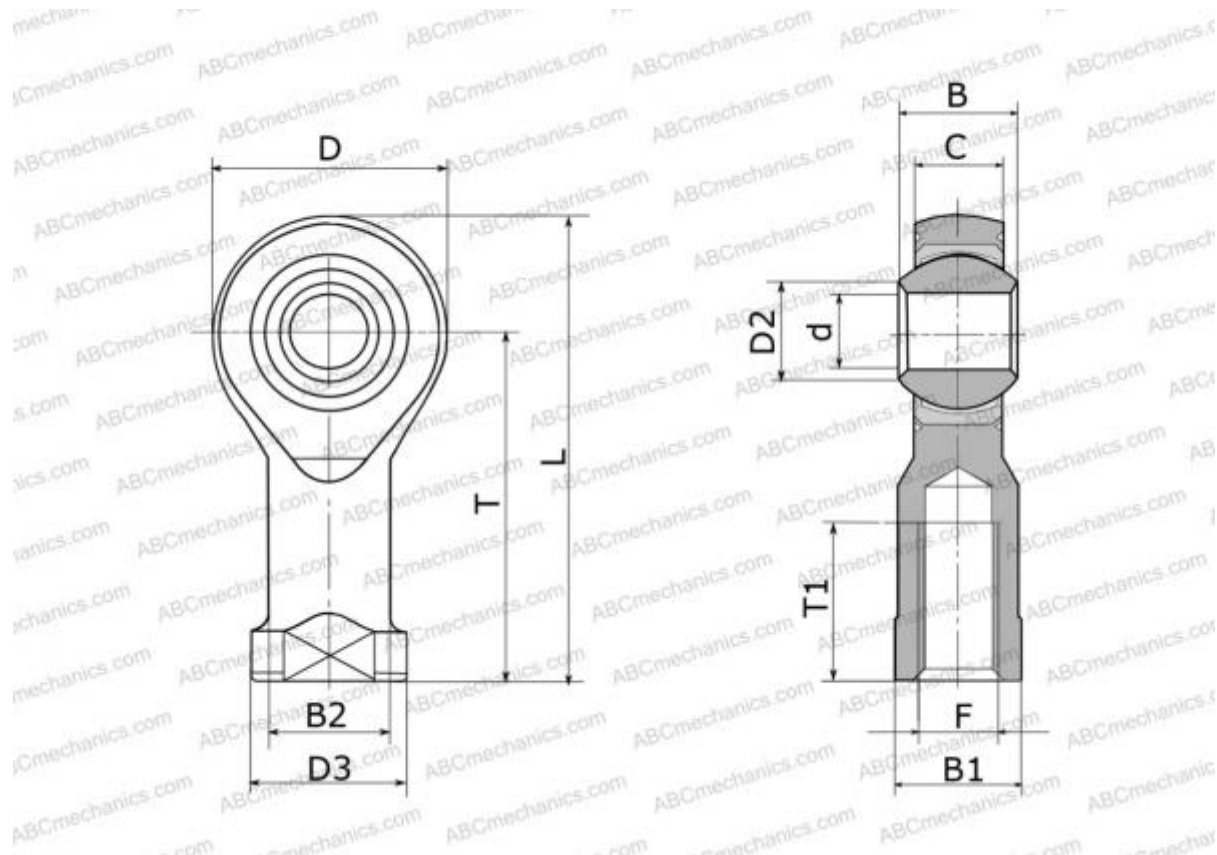


## PHS 3 EC IKO

Шарнирные головки

ТИП: Подшипники скольжения, Сферические подшипники скольжения и наконечники штоков, Наконечники штоков, Необслуживаемые, С внутренней резьбой, открытые, правая резьба, серия PHS..EC, GIKR..-PW, GIKPR..-PW, SIKB



### Технические характеристики

#### РАЗМЕРЫ, ММ

d	3,000
D	12,000
D2	5,200
B	6,000
B1	5,500
L	27,000
T	21,000
T1	10,000
C	4,500
F	M3x0.5

**МАССА, КГ** 0,006

**ПРОИЗВОДИТЕЛЬ** [IKO](#)

#### АНАЛОГИ

ABC	<a href="#">PHS 3 EC</a>
HEIM	<a href="#">SFE3</a>
AURORA	<a href="#">MW-M3T</a>

#### РАСЧЕТНЫЕ ДАННЫЕ

Номинальная динамическая грузоподъёмность, C	3,500 кН
Номинальная статическая грузоподъёмность, Co	2,480 кН