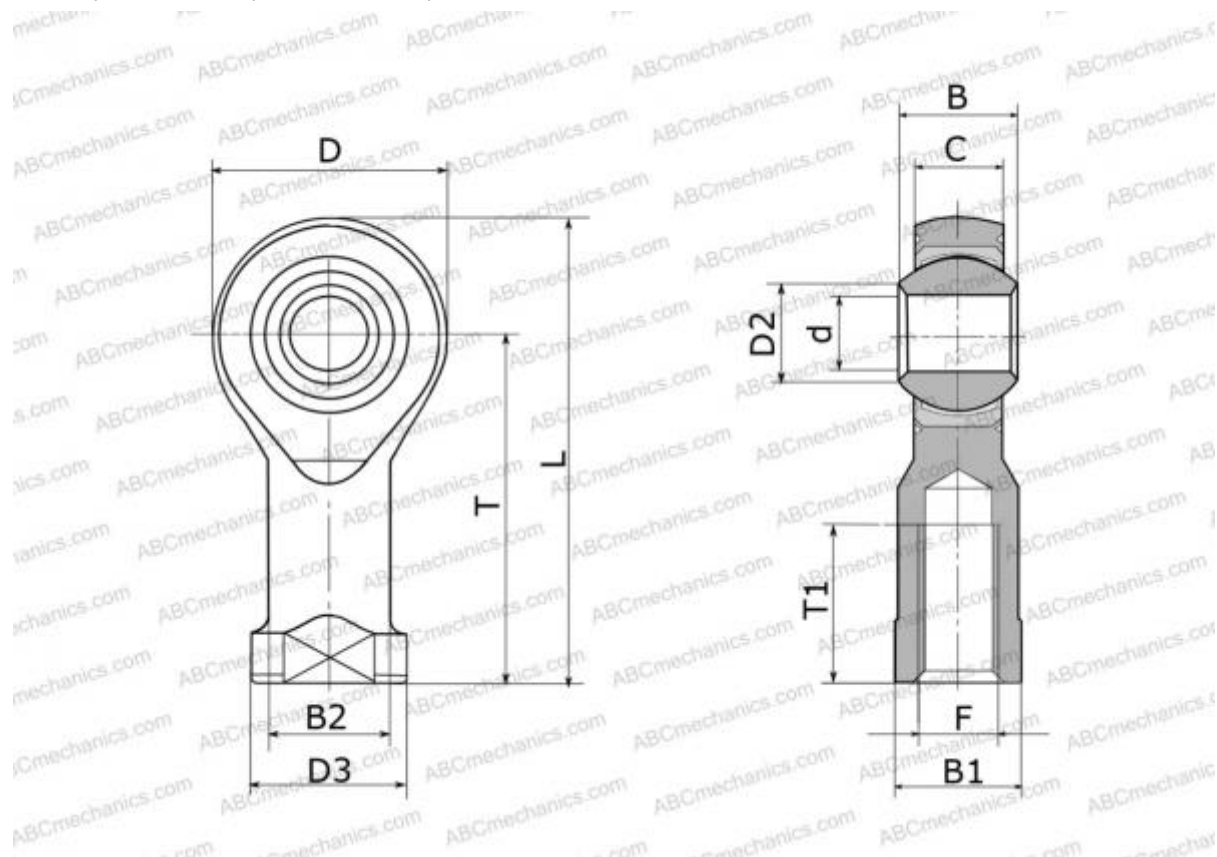


PHS 4 EC IKO

Шарнирные головки

ТИП: Подшипники скольжения, Сферические подшипники скольжения и наконечники штоков, Наконечники штоков, Необслуживаемые, С внутренней резьбой, открытые, правая резьба, серия PHS..EC, GIKR..-PW, GIKPR..-PW, SIKB



Технические характеристики

РАЗМЕРЫ, ММ

d	4,000
D	14,000
D2	6,500
B	7,000
B1	8,000
L	31,000
T	24,000
T1	12,000
C	5,300
F	M4x0.7

МАССА, КГ 0,012

ПРОИЗВОДИТЕЛЬ [IKO](#)

АНАЛОГИ

ABC	PHS 4 EC
HEIM	SFE4
AURORA	MW-M4T

РАСЧЕТНЫЕ ДАННЫЕ

Номинальная динамическая грузоподъёмность, C	4,950 кН
Номинальная статическая грузоподъёмность, Co	3,260 кН