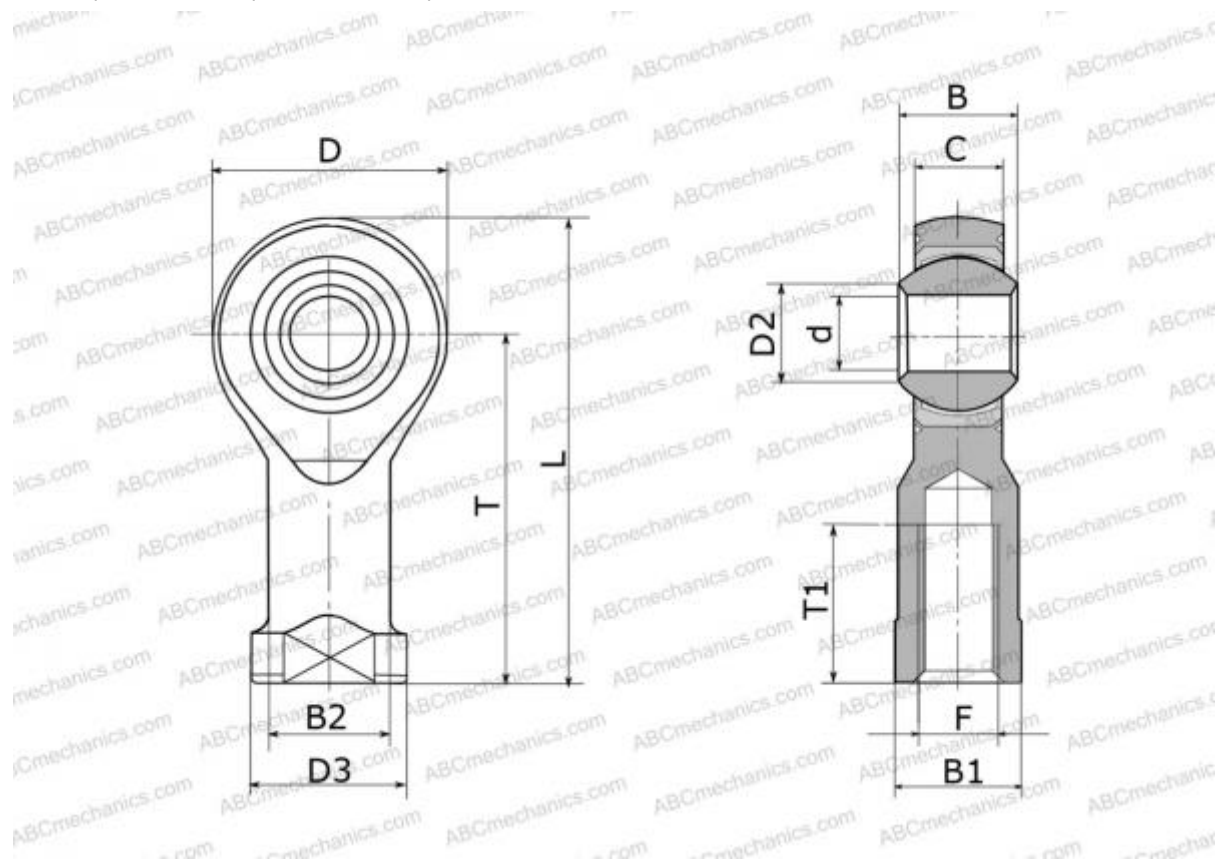


SIKB 5 F SKF

Шарнирные головки

ТИП: Подшипники скольжения, Сферические подшипники скольжения и наконечники штоков, Наконечники штоков, Необслуживаемые, С внутренней резьбой, открытые, правая резьба, серия PHS..EC, GIKR..-PW, GIKPR..-PW, SIKB



Технические характеристики

РАЗМЕРЫ, ММ

d	5,000
D	19,000
D3	12,000
B	8,000
B1	9,000
B2	9,000
L	37,000
T	27,000
T1	8,000
C	6,000
F	M5

ПРОИЗВОДИТЕЛЬ [SKF](#)

АНАЛОГИ

ABC [PHS 5 EC](#)

АНАЛОГИ

IKO	PHS 5 EC
HIRSCHMANN	SFCV 5
HEIM	SFE5
AURORA	MW-M5T

РАСЧЕТНЫЕ ДАННЫЕ

Номинальная динамическая грузоподъёмность, C	3,250 кН
Номинальная статическая грузоподъёмность, Co	5,300 кН