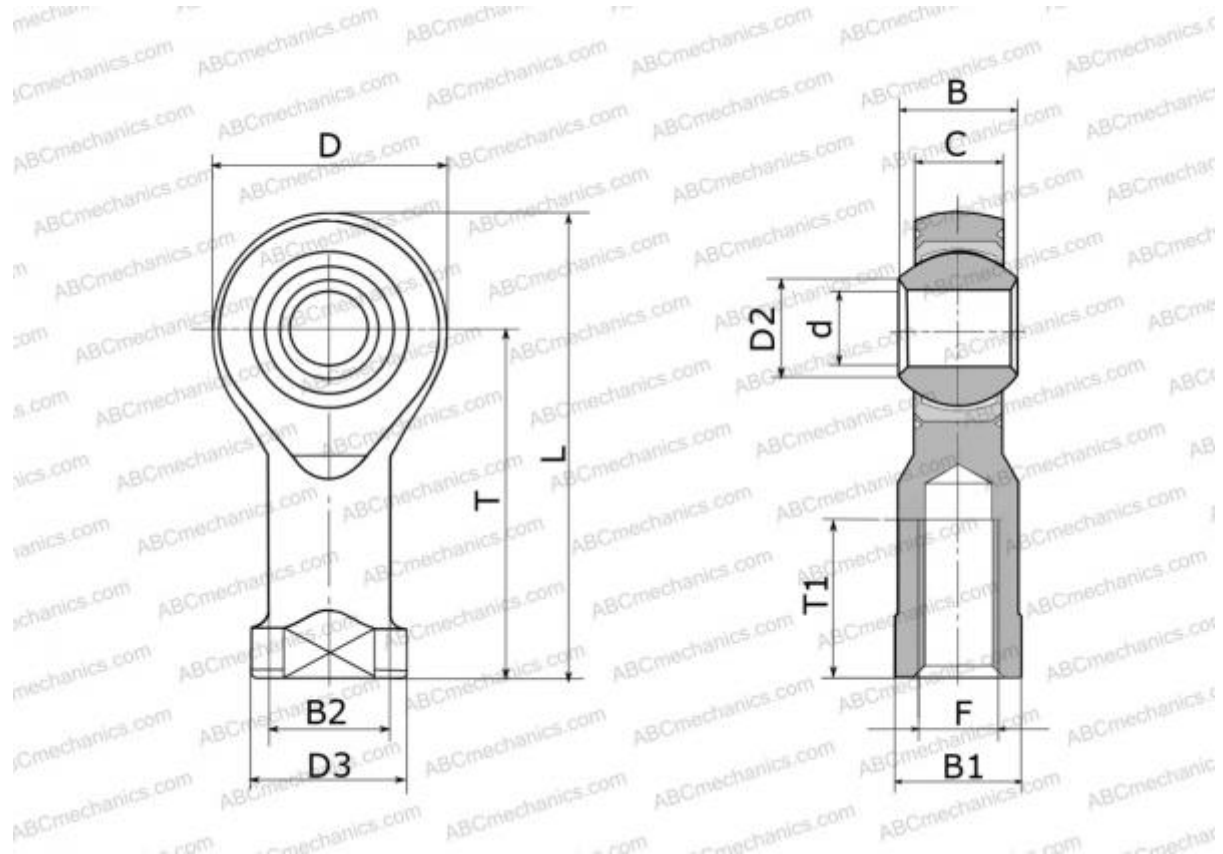


PHS 5 ECL IKO

Шарнирные головки

ТИП: Подшипники скольжения, Сферические подшипники скольжения и наконечники штоков, Наконечники штоков, Необслуживаемые, С внутренней резьбой, открытые, левая резьба, серия PHS..ECL, GIKL..-PW, SILKB



Технические характеристики

РАЗМЕРЫ, ММ

d	5,000
D	16,000
D2	7,700
B	8,000
B1	9,000
L	35,000
T	27,000
T1	12,500
C	6,000
F	M5x0.8

МАССА, КГ 0,017

ПРОИЗВОДИТЕЛЬ [IKO](#)

АНАЛОГИ

ABC	PHS 5 ECL
SKF	SILKB 5 F
HEIM	SFLE5
AURORA	MG-M5T

РАСЧЕТНЫЕ ДАННЫЕ

Номинальная динамическая грузоподъёмность, C	6,540 кН
Номинальная статическая грузоподъёмность, Co	4,010 кН