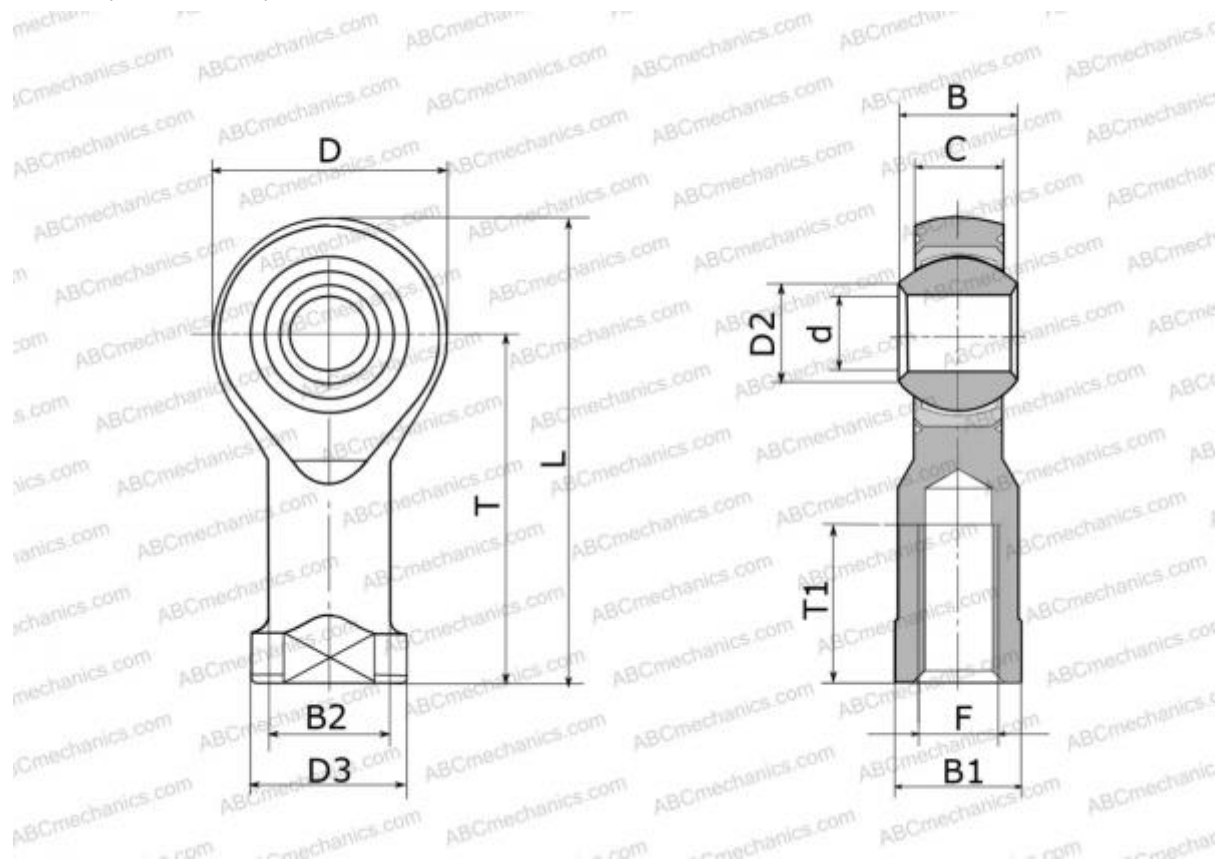


SILKB 5 F SKF

Шарнирные головки

ТИП: Подшипники скольжения, Сферические подшипники скольжения и наконечники штоков, Наконечники штоков, Необслуживаемые, С внутренней резьбой, открытые, левая резьба, серия PHS..ECL, GIKL..-PW, SILKB



Технические характеристики

РАЗМЕРЫ, ММ

d	5,000
D	19,000
D3	12,000
B	8,000
B1	9,000
B2	9,000
L	37,000
T	27,000
T1	8,000
C	6,000
F	M5

ПРОИЗВОДИТЕЛЬ

[SKF](#)

АНАЛОГИ

ABC [PHS 5 ECL](#)

АНАЛОГИ

IKO	PHS 5 ECL
HEIM	SFLE5
AURORA	MG-M5T

РАСЧЕТНЫЕ ДАННЫЕ

Номинальная динамическая грузоподъёмность, C	3,250 кН
Номинальная статическая грузоподъёмность, Co	5,300 кН