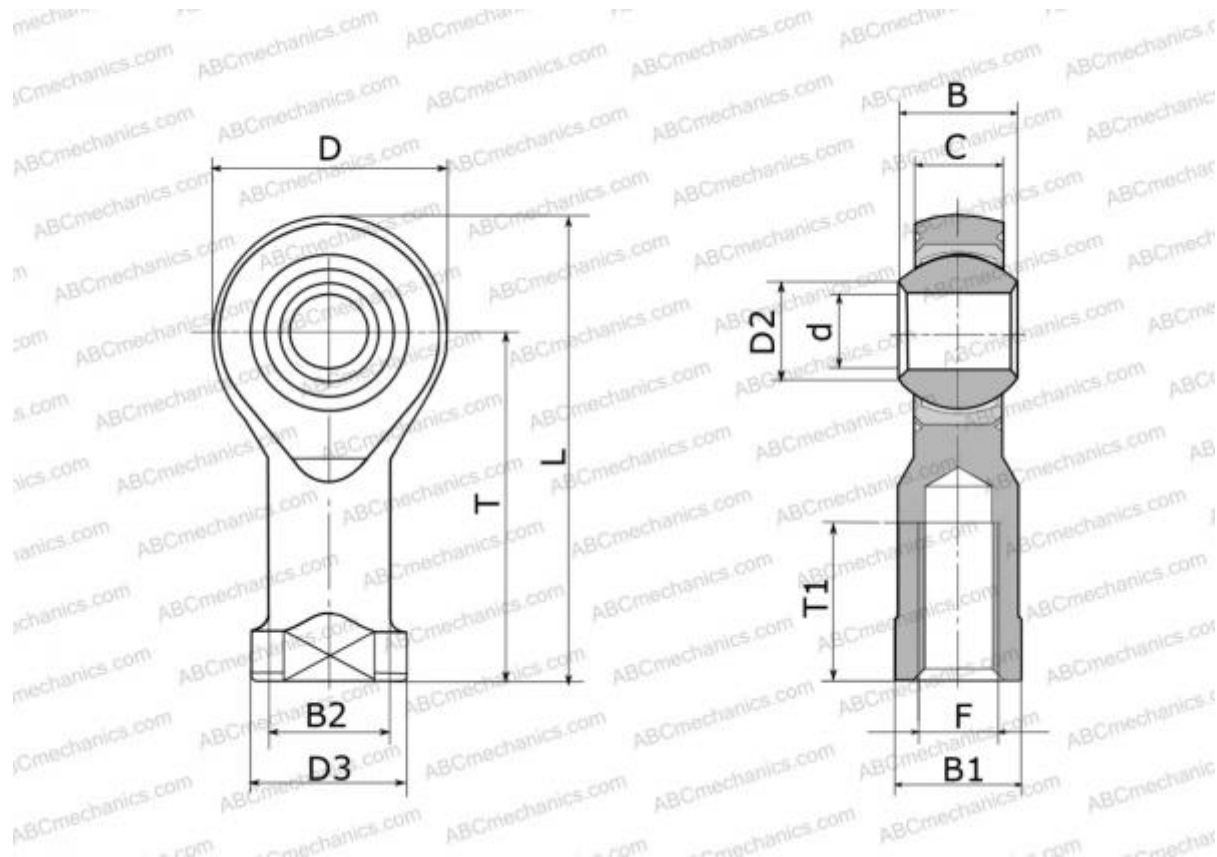


GIKL 10 PW INA

Шарнирные головки

ТИП: Подшипники скольжения, Сферические подшипники скольжения и наконечники штоков, Наконечники штоков, Необслуживаемые, С внутренней резьбой, открытые, левая резьба, серия PHS..ECL, GIKL..-PW, SILKB



Технические характеристики

РАЗМЕРЫ, ММ

d	10,000
D	28,000
D2	12,900
D3	19,000
B	14,000
B1	17,000
B2	15,000
L	57,000
T	43,000
T1	20,000
C	10,500
F	M10

МАССА, КГ 0,080

ПРОИЗВОДИТЕЛЬ

[INA](#)

АНАЛОГИ

ABC	PHS 10 ECL
IKO	PHS 10 ECL
SKF	SILKB 10 F
HEIM	SFLE10
AURORA	MG-M10T

ЗАМЕНЯЕТ

GIKFL 10 PW