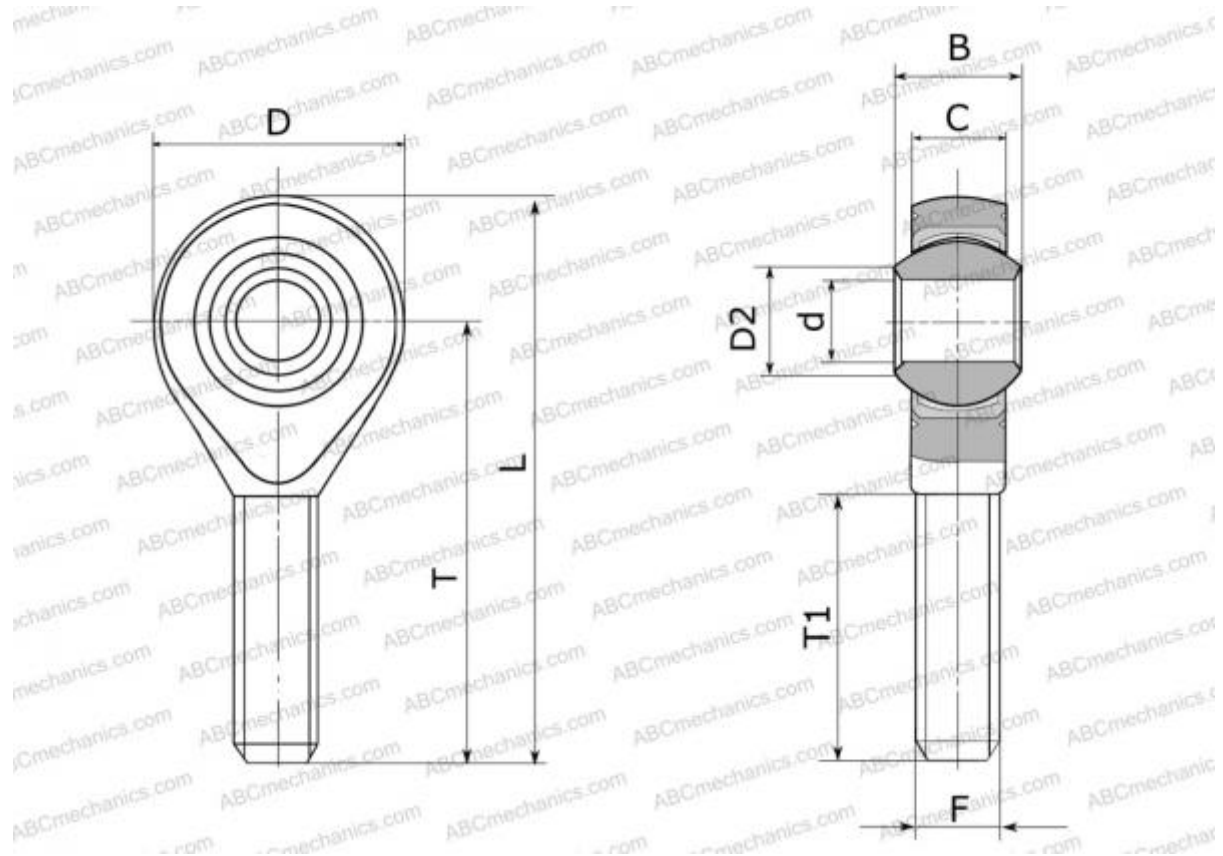


POS 3 ECL IKO

Шарнирные головки

ТИП: Подшипники скольжения, Сферические подшипники скольжения и наконечники штоков, Наконечники штоков, Необслуживаемые, С наружной резьбой, открытые, левая резьба, серия POS..ECL, GAKL..PW, SALKB



Технические характеристики

РАЗМЕРЫ, ММ

d	3,000
D	12,000
D2	5,200
B	6,000
L	33,000
T	27,000
T1	15,000
C	4,500
F	M3x0.5

МАССА, КГ 0,005

ПРОИЗВОДИТЕЛЬ [IKO](#)

АНАЛОГИ

ABC [POS 3 ECL](#)

АНАЛОГИ

HEIM [SMLE3](#)
 AURORA [MB-M3T](#)

РАСЧЕТНЫЕ ДАННЫЕ

Номинальная динамическая грузоподъёмность, C 3,500 кН
 Номинальная статическая грузоподъёмность, Co 1,220 кН