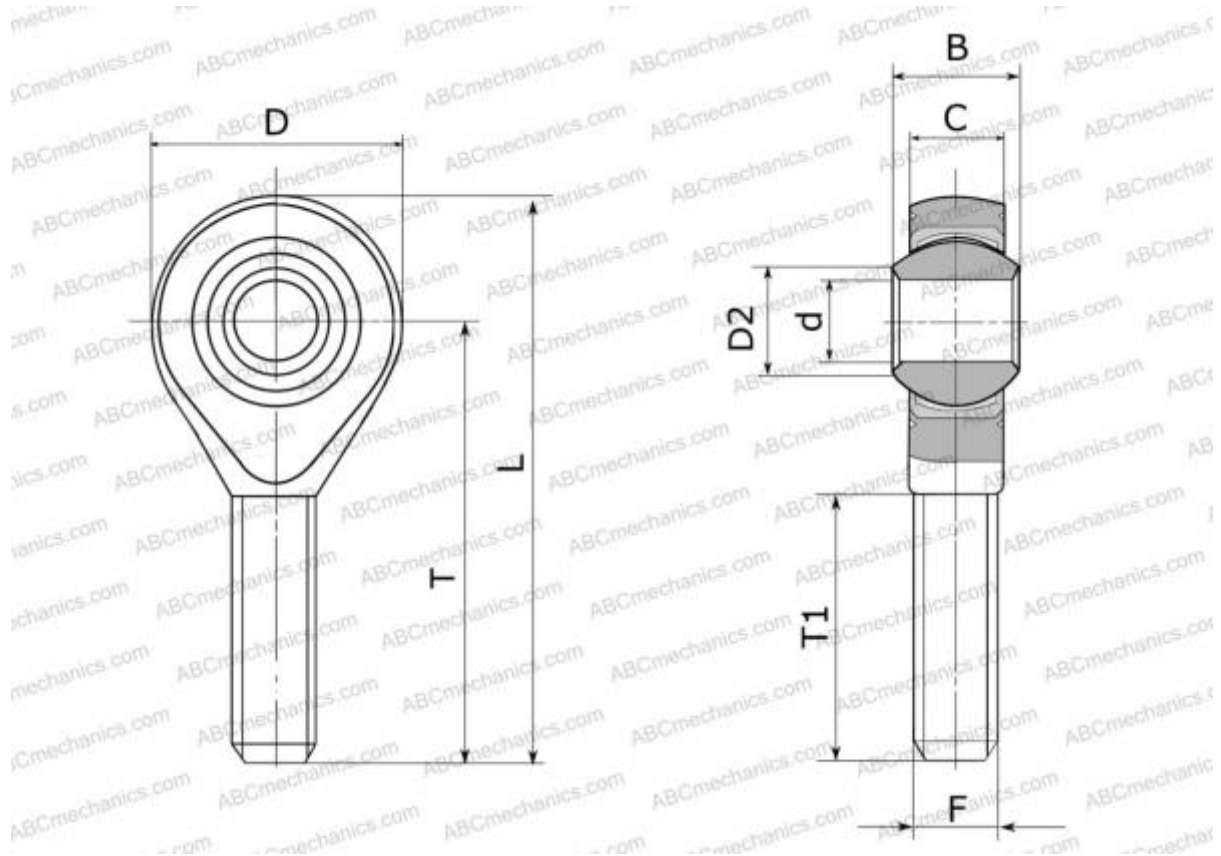


POS 10 ECL IKO

Шарнирные головки

ТИП: Подшипники скольжения, Сферические подшипники скольжения и наконечники штоков, Наконечники штоков, Необслуживаемые, С наружной резьбой, открытые, левая резьба, серия POS..ECL, GAKL..PW, SALKB



Технические характеристики

РАЗМЕРЫ, ММ

d	10,000
D	26,000
D2	12,900
B	14,000
L	61,000
T	48,000
T1	29,000
C	10,500
F	M10x1.5

МАССА, КГ 0,054

ПРОИЗВОДИТЕЛЬ [IKO](#)

АНАЛОГИ

ABC [POS 10 ECL](#)

АНАЛОГИ

INA	GAKL 10 PW
SKF	SALKB 10 F
HEIM	SMLE10
AURORA	MB-M10T

РАСЧЕТНЫЕ ДАННЫЕ

Номинальная динамическая грузоподъёмность, C	19,600 кН
Номинальная статическая грузоподъёмность, Co	10,500 кН