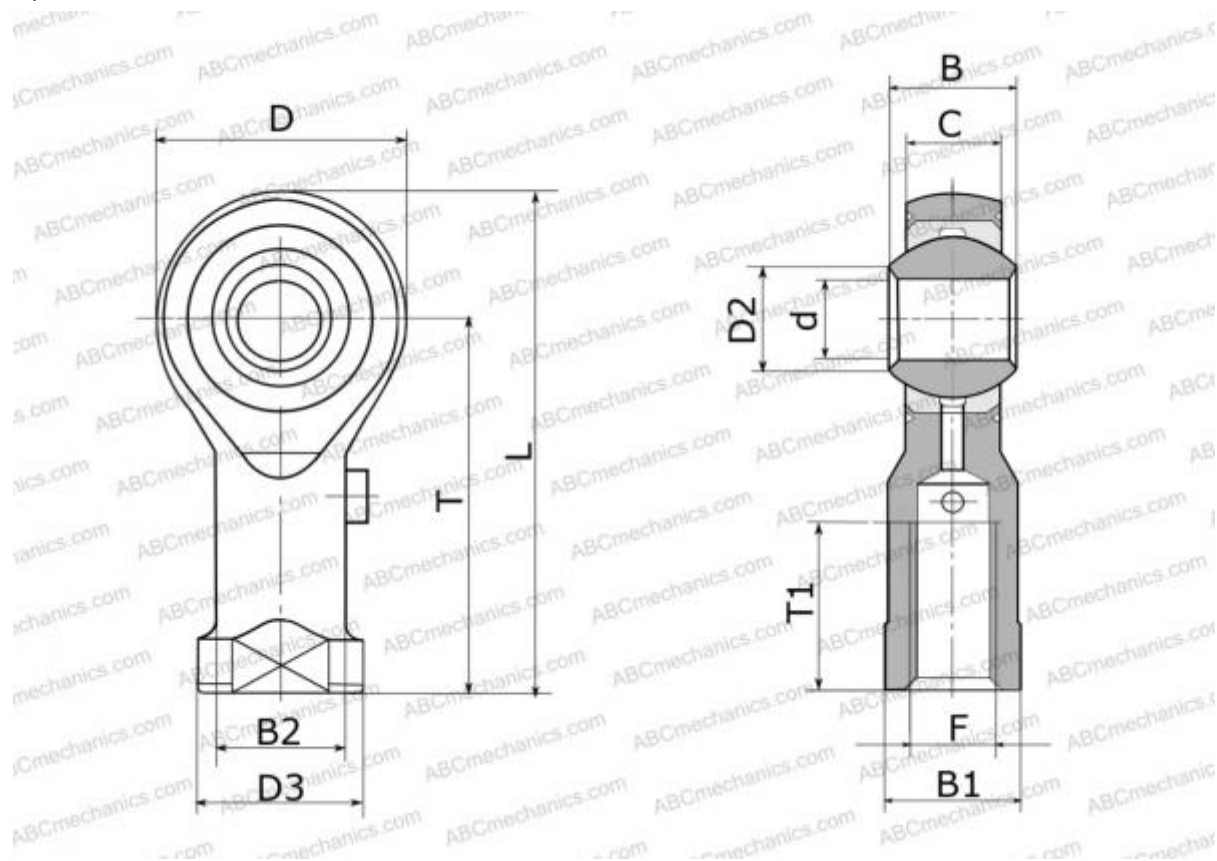


PHSA 5 IKO

Шарнирные головки

ТИП: Подшипники скольжения, Сферические подшипники скольжения и наконечники штоков, Наконечники штоков, Обслуживаемые, С внутренней резьбой, открытые, правая резьба, серия PHSA (IKO)



Технические характеристики

РАЗМЕРЫ, ММ

| | |
|----|--------|
| d | 5,000 |
| D | 17,000 |
| D2 | 7,700 |
| B | 8,000 |
| L | 35,500 |
| T | 27,000 |
| T1 | 16,000 |
| C | 6,000 |
| F | M5x0.8 |

ПРОИЗВОДИТЕЛЬ

[IKO](#)

РАСЧЕТНЫЕ ДАННЫЕ

| | |
|---|----------|
| Номинальная статическая грузоподъёмность, C_0 | 5,470 кН |
|---|----------|