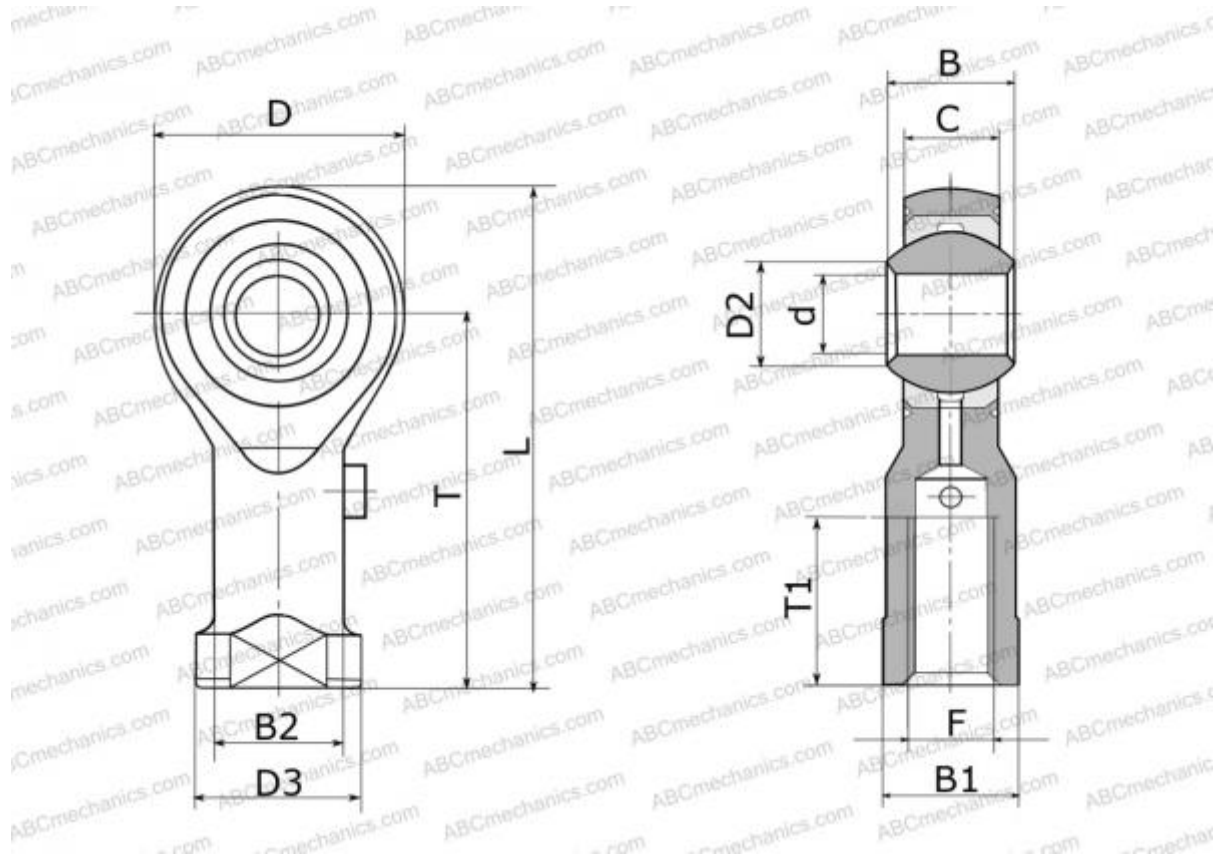


PHSA 6 IKO

Шарнирные головки

ТИП: Подшипники скольжения, Сферические подшипники скольжения и наконечники штоков, Наконечники штоков, Обслуживаемые, С внутренней резьбой, открытые, правая резьба, серия PHSA (IKO)



Технические характеристики

РАЗМЕРЫ, ММ

d	6,000
D	19,500
D2	9,000
B	9,000
L	39,700
T	30,000
T1	16,000
C	6,750
F	M6x1

ПРОИЗВОДИТЕЛЬ

[IKO](#)

РАСЧЕТНЫЕ ДАННЫЕ

Номинальная статическая грузоподъёмность, C_0	6,760 кН
---	----------