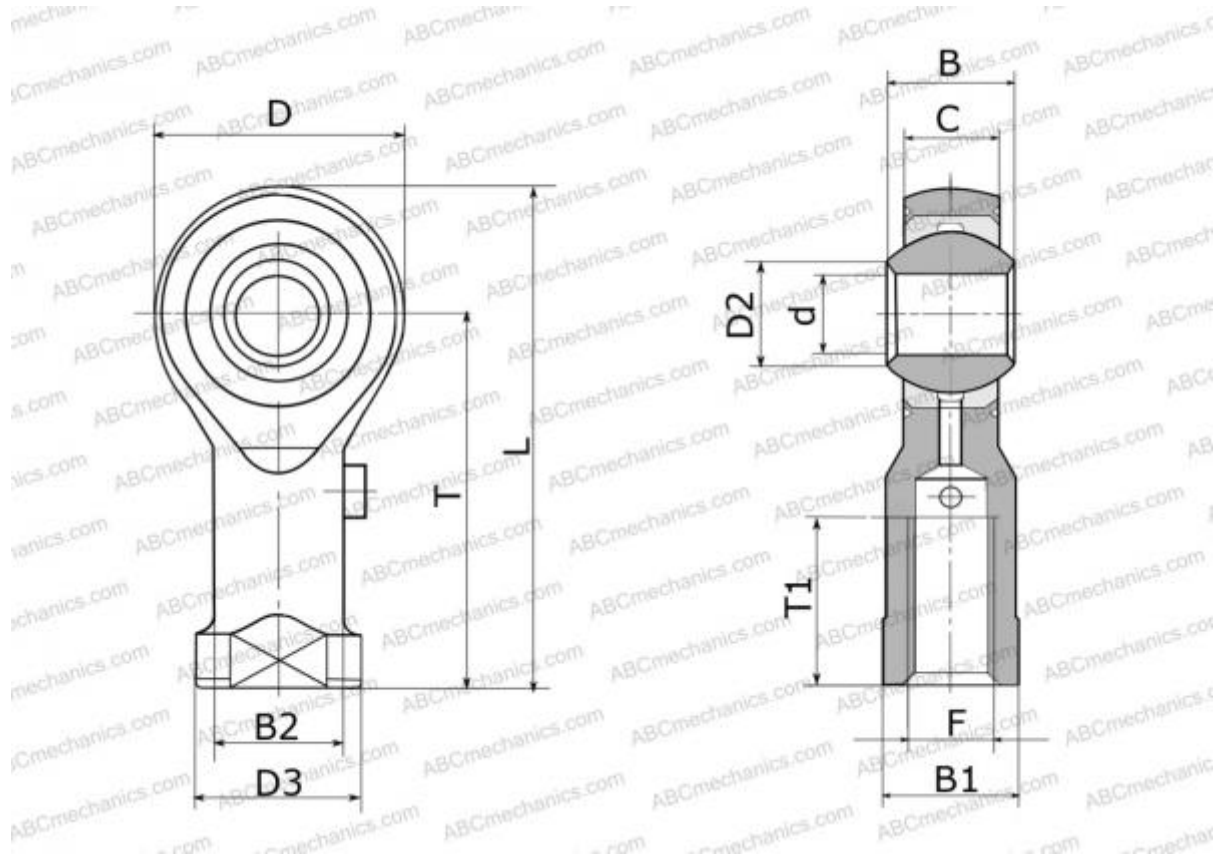


## PHSA 10 IKO

Шарнирные головки

ТИП: Подшипники скольжения, Сферические подшипники скольжения и наконечники штоков, Наконечники штоков, Обслуживаемые, С внутренней резьбой, открытые, правая резьба, серия PHSA (IKO)



### Технические характеристики

#### РАЗМЕРЫ, ММ

d	10,000
D	28,000
D2	12,900
B	14,000
L	57,000
T	43,000
T1	23,000
C	10,500
F	M10x1.5

#### ПРОИЗВОДИТЕЛЬ

[IKO](#)

#### РАСЧЕТНЫЕ ДАННЫЕ

Номинальная статическая грузоподъёмность, $C_0$	13,100 кН
---	-----------