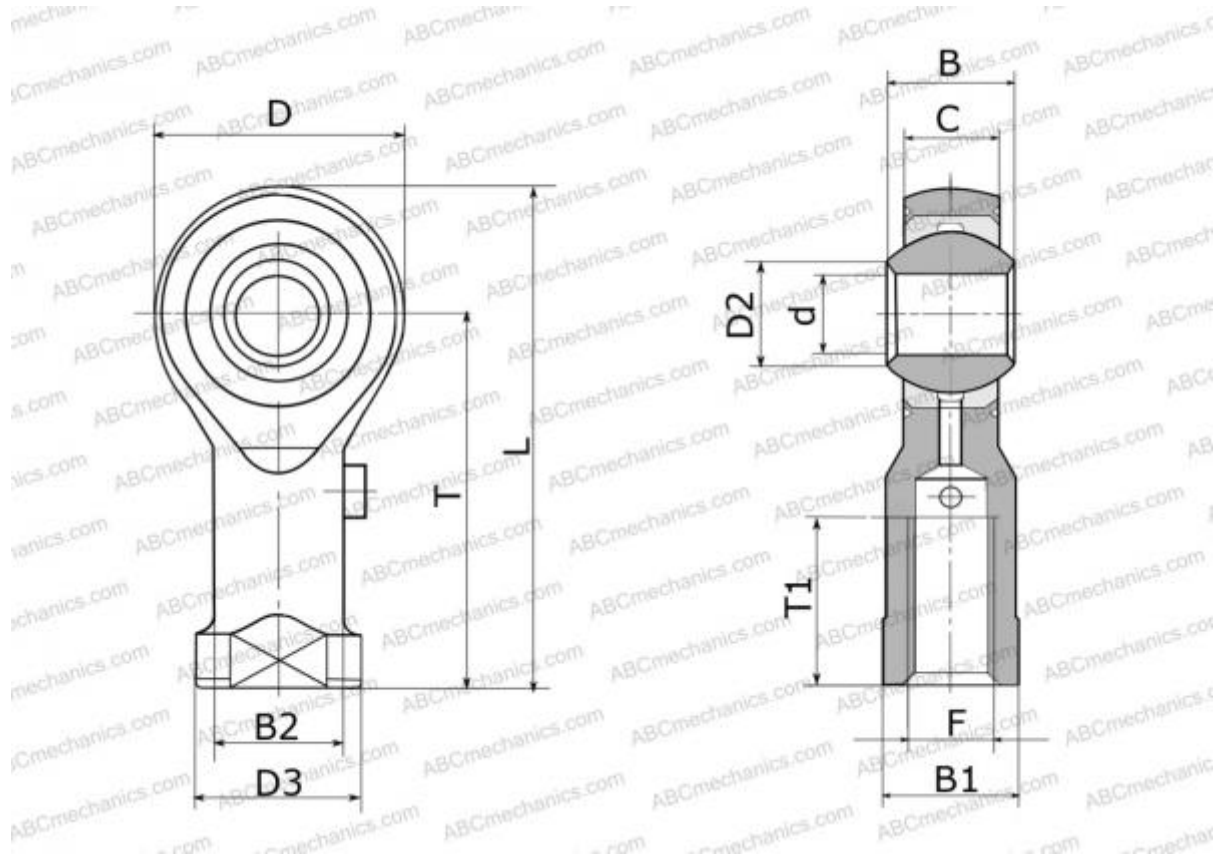


## PHSA 14 IKO

Шарнирные головки

ТИП: Подшипники скольжения, Сферические подшипники скольжения и наконечники штоков, Наконечники штоков, Обслуживаемые, С внутренней резьбой, открытые, правая резьба, серия PHSA (IKO)



### Технические характеристики

#### РАЗМЕРЫ, ММ

d	14,000
D	36,000
D2	16,900
B	19,000
L	75,000
T	57,000
T1	30,000
C	13,500
F	M14x2

#### ПРОИЗВОДИТЕЛЬ

[IKO](#)

#### РАСЧЕТНЫЕ ДАННЫЕ

Номинальная статическая грузоподъёмность, $C_0$	20,000 кН
---	-----------