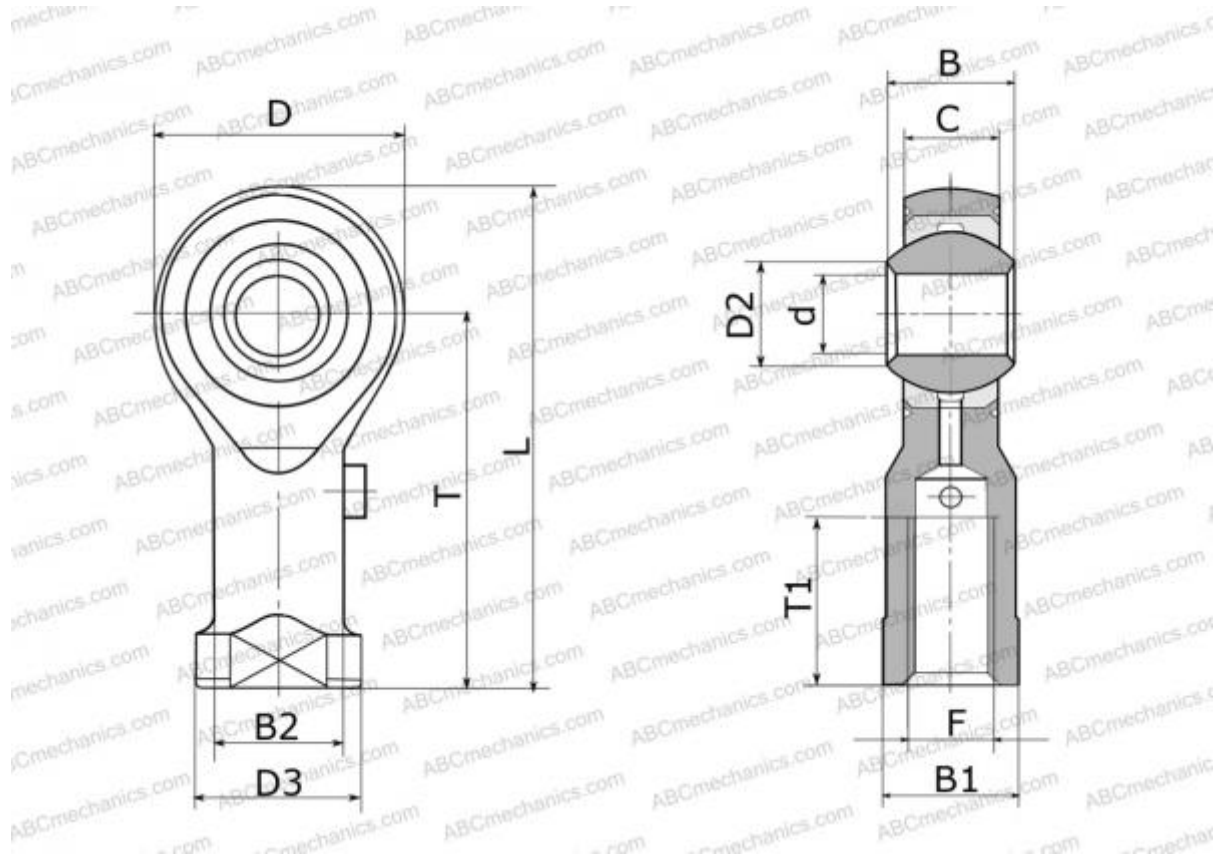


PHSA 16 IKO

Шарнирные головки

ТИП: Подшипники скольжения, Сферические подшипники скольжения и наконечники штоков, Наконечники штоков, Обслуживаемые, С внутренней резьбой, открытые, правая резьба, серия PHSA (IKO)



Технические характеристики

РАЗМЕРЫ, ММ

d	16,000
D	40,000
D2	19,400
B	21,000
L	84,000
T	64,000
T1	36,000
C	15,000
F	M16x2

ПРОИЗВОДИТЕЛЬ

[IKO](#)

РАСЧЕТНЫЕ ДАННЫЕ

Номинальная статическая грузоподъёмность, C_0	23,900 кН
---	-----------