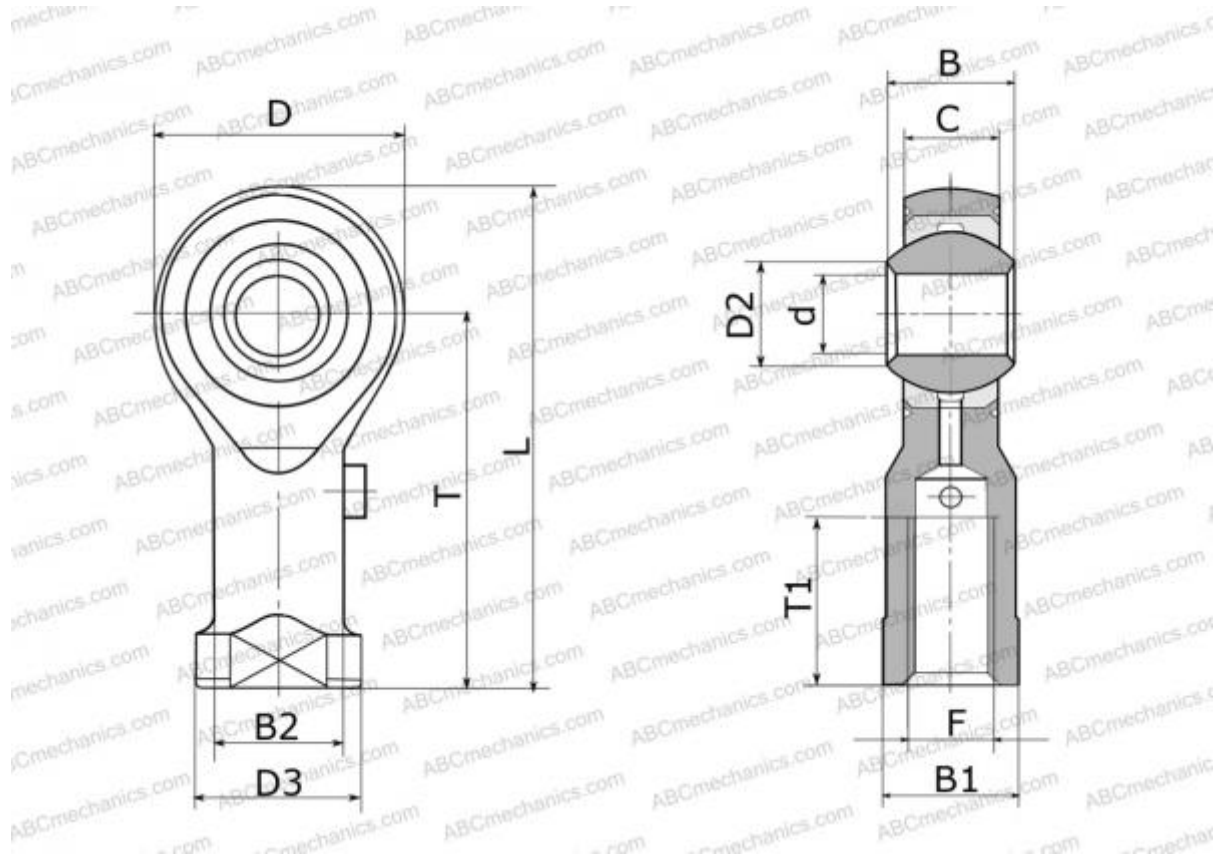


PHSA 22 IKO

Шарнирные головки

ТИП: Подшипники скольжения, Сферические подшипники скольжения и наконечники штоков, Наконечники штоков, Обслуживаемые, С внутренней резьбой, открытые, правая резьба, серия PHSA (IKO)



Технические характеристики

РАЗМЕРЫ, ММ

| | |
|----|---------|
| d | 22,000 |
| D | 54,000 |
| D2 | 25,800 |
| B | 28,000 |
| L | 111,000 |
| T | 84,000 |
| T1 | 47,000 |
| C | 20,000 |
| F | M22x1.5 |

ПРОИЗВОДИТЕЛЬ

[IKO](#)

РАСЧЕТНЫЕ ДАННЫЕ

| | |
|---|-----------|
| Номинальная статическая грузоподъёмность, C_0 | 40,400 кН |
|---|-----------|