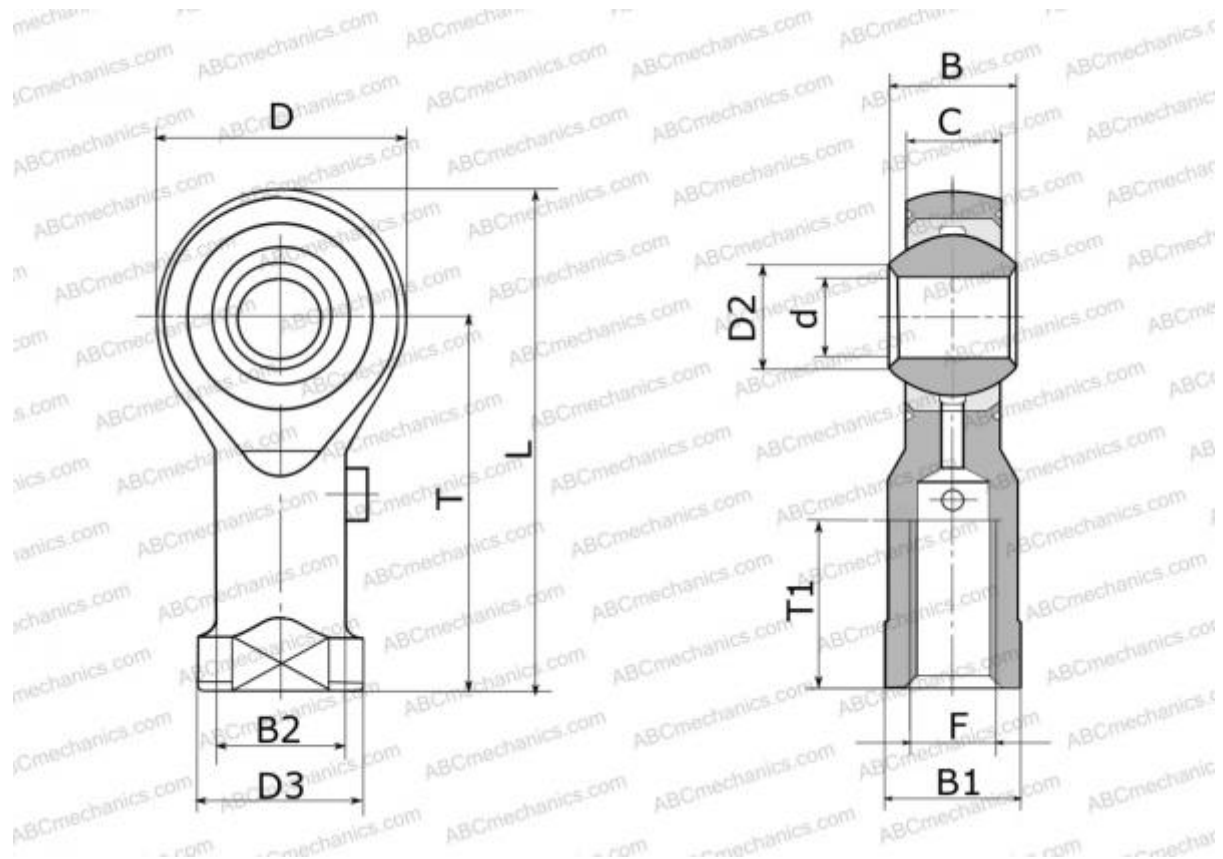


PHSA 8 L IKO

Шарнирные головки

ТИП: Подшипники скольжения, Сферические подшипники скольжения и наконечники штоков, Наконечники штоков, Обслуживаемые, С внутренней резьбой, открытые, левая резьба, серия PHSA..L (IKO)



Технические характеристики

РАЗМЕРЫ, ММ

d	8,000
D	24,000
D2	10,400
B	12,000
L	48,000
T	36,000
T1	19,000
C	9,000
F	M8x1.25

ПРОИЗВОДИТЕЛЬ

[IKO](#)

РАСЧЕТНЫЕ ДАННЫЕ

Номинальная статическая грузоподъёмность, C_0	10,200 кН
-------------------------------------------------	-----------