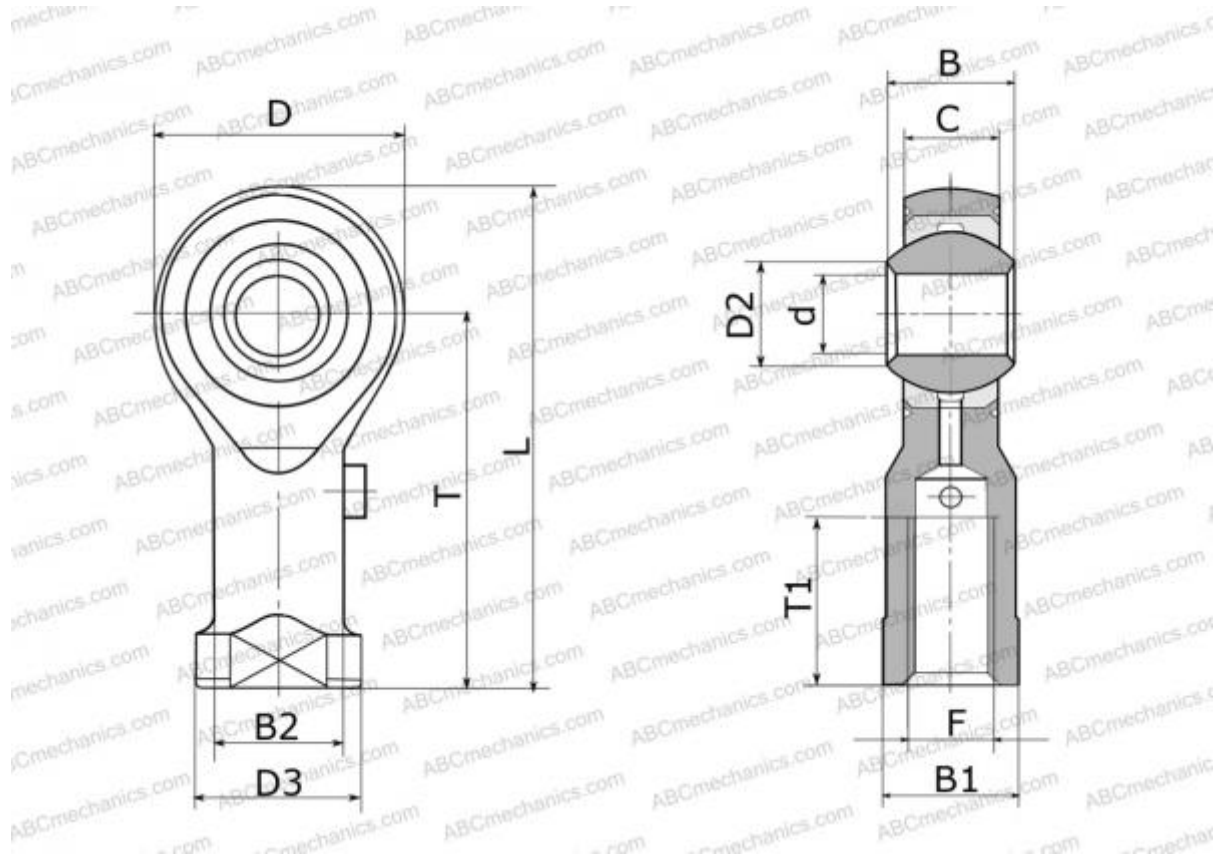


PHSA 12 L IKO

Шарнирные головки

ТИП: Подшипники скольжения, Сферические подшипники скольжения и наконечники штоков, Наконечники штоков, Обслуживаемые, С внутренней резьбой, открытые, левая резьба, серия PHSA..L (IKO)



Технические характеристики

РАЗМЕРЫ, ММ

d	12,000
D	32,000
D2	15,400
B	16,000
L	66,000
T	50,000
T1	27,000
C	12,000
F	M12x1.75

ПРОИЗВОДИТЕЛЬ

[IKO](#)

РАСЧЕТНЫЕ ДАННЫЕ

Номинальная статическая грузоподъёмность, C_0	16,400 кН
---	-----------