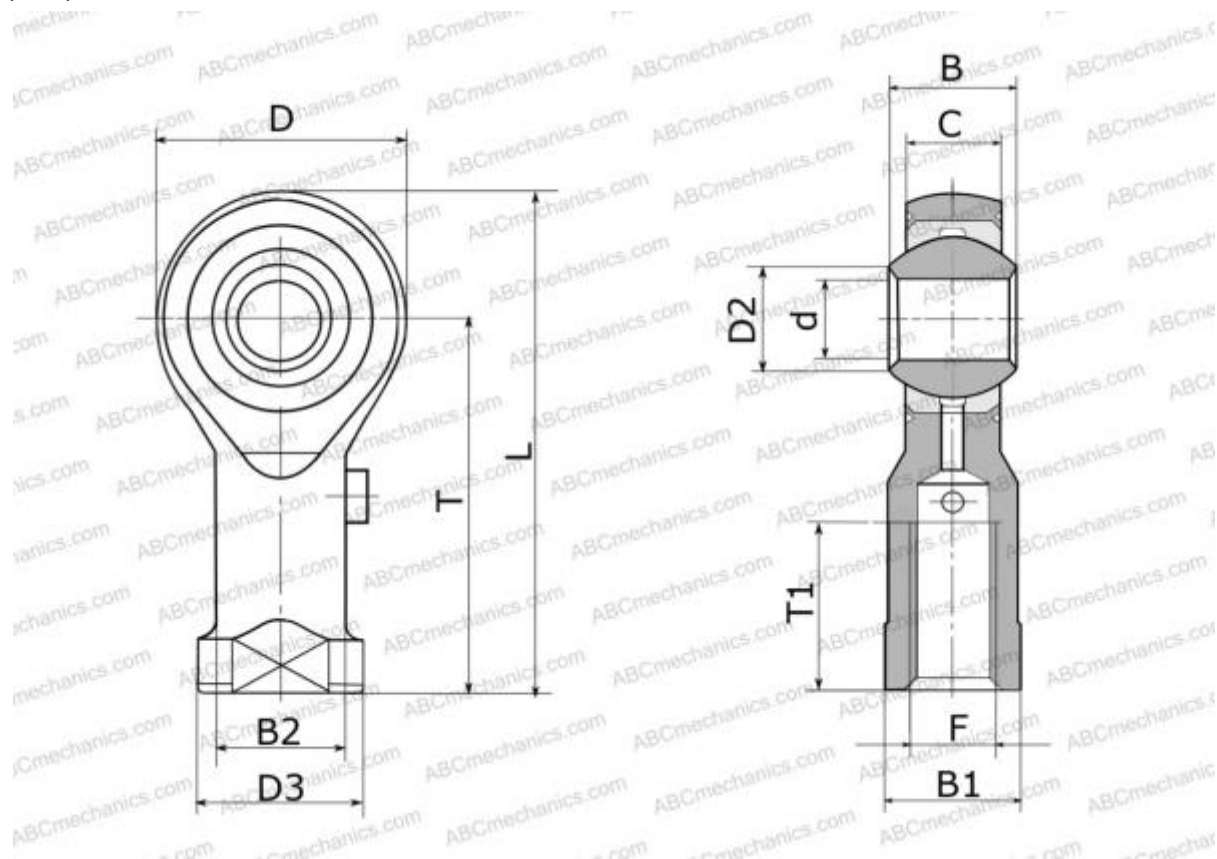


PHSA 14 L IKO

Шарнирные головки

ТИП: Подшипники скольжения, Сферические подшипники скольжения и наконечники штоков, Наконечники штоков, Обслуживаемые, С внутренней резьбой, открытые, левая резьба, серия PHSA..L (IKO)



Технические характеристики

РАЗМЕРЫ, ММ

d	14,000
D	36,000
D2	16,900
B	19,000
L	75,000
T	57,000
T1	30,000
C	13,500
F	M14x2

ПРОИЗВОДИТЕЛЬ

[IKO](#)

РАСЧЕТНЫЕ ДАННЫЕ

Номинальная статическая грузоподъёмность, C_0	20,000 кН
---	-----------