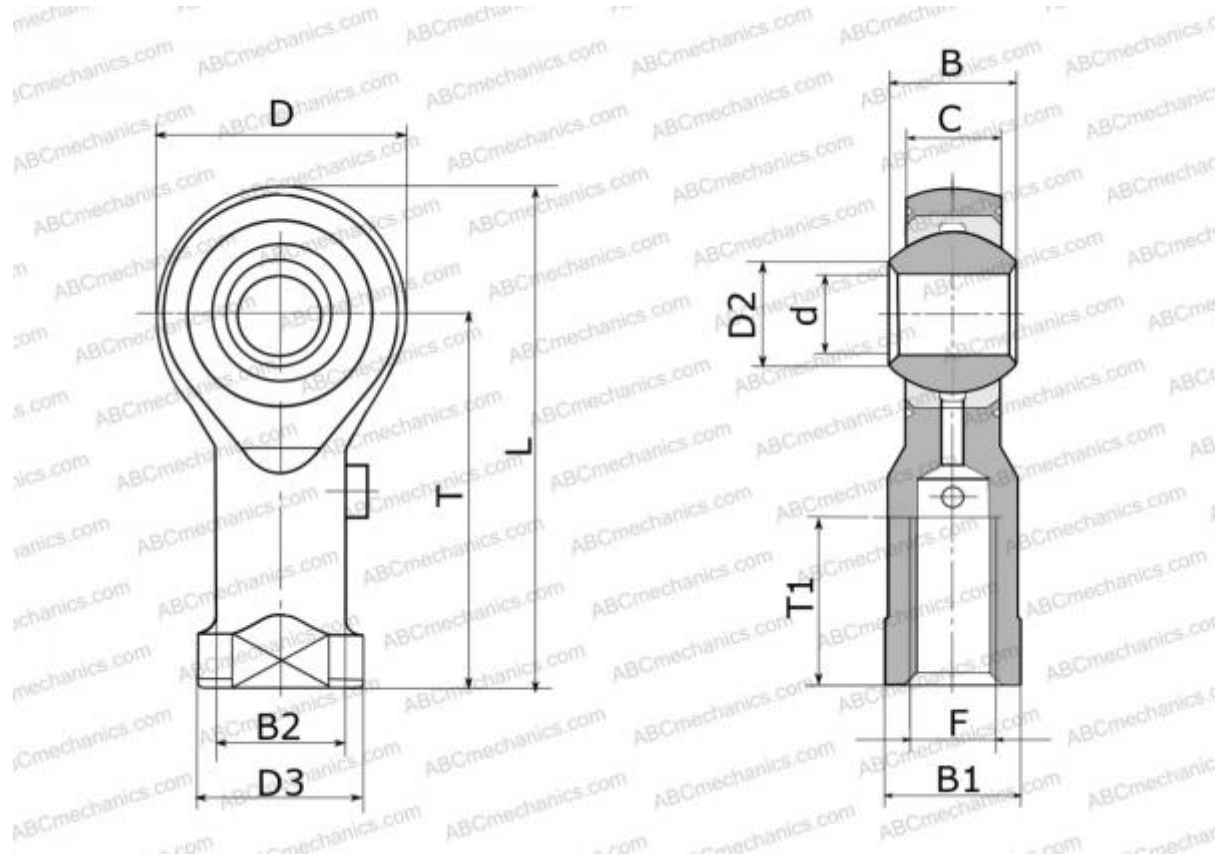


## PHSA 18 L IKO

Шарнирные головки

ТИП: Подшипники скольжения, Сферические подшипники скольжения и наконечники штоков, Наконечники штоков, Обслуживаемые, С внутренней резьбой, открытые, левая резьба, серия PHSA..L (IKO)



### Технические характеристики

#### РАЗМЕРЫ, ММ

d	18,000
D	45,000
D2	21,900
B	23,000
L	93,500
T	71,000
T1	40,000
C	16,500
F	M18x1.5

#### ПРОИЗВОДИТЕЛЬ

[IKO](#)

#### РАСЧЕТНЫЕ ДАННЫЕ

Номинальная статическая грузоподъёмность, $C_0$	28,800 кН
---	-----------