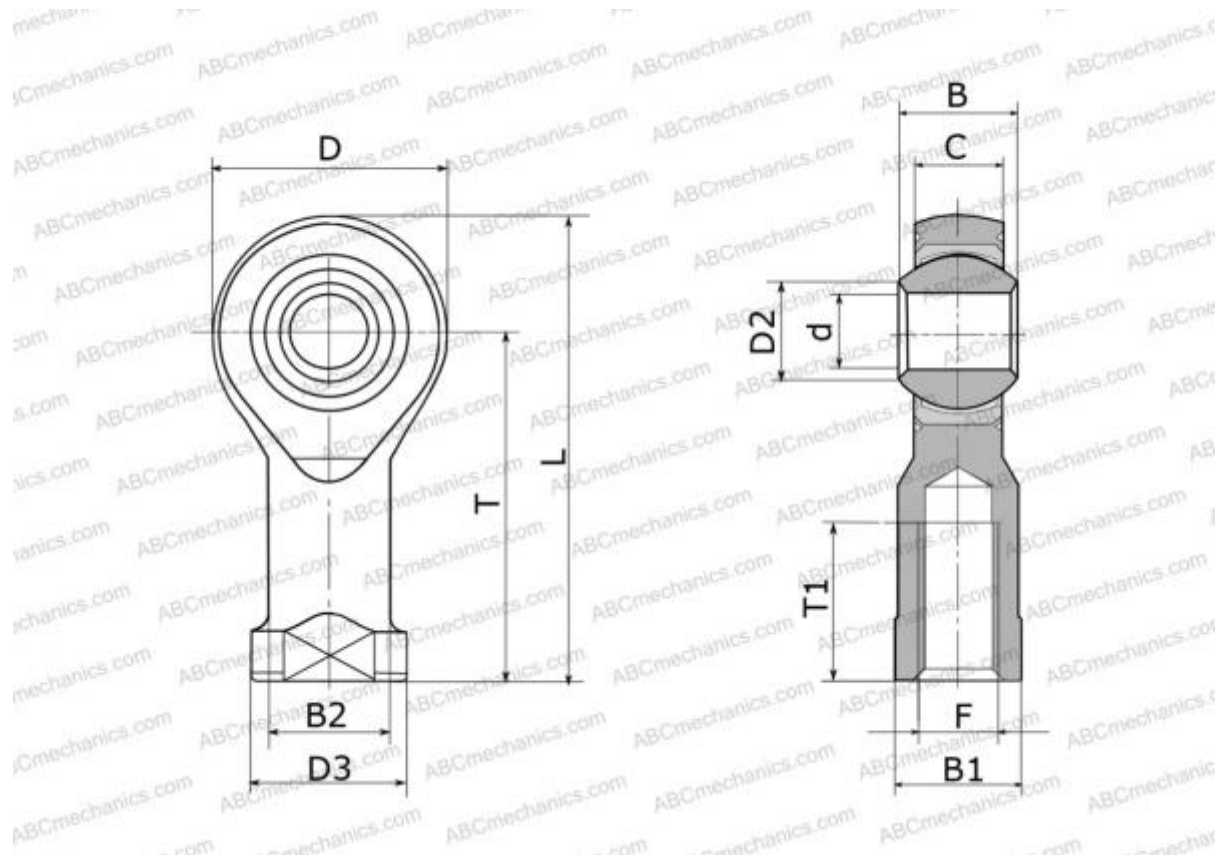


SIKB 16 F/VZ019 SKF

Шарнирные головки

ТИП: Подшипники скольжения, Сферические подшипники скольжения и наконечники штоков, Наконечники штоков, Необслуживаемые, С внутренней резьбой, открытые, правая резьба, серия PHS..EC, GIKR..-PW, GIKPR..-PW, SIKB



Технические характеристики

РАЗМЕРЫ, ММ

d	16,000
D	43,000
D3	29,000
B	21,000
B1	22,000
B2	22,000
L	86,000
T	64,000
T1	28,000
C	15,000
F	M16x1.5

МАССА, КГ 0,230

ПРОИЗВОДИТЕЛЬ [SKF](http://www.skf.com)

РАСЧЕТНЫЕ ДАННЫЕ

Номинальная динамическая грузоподъёмность, C	21,400 кН
Номинальная статическая грузоподъёмность, Co	34,500 кН