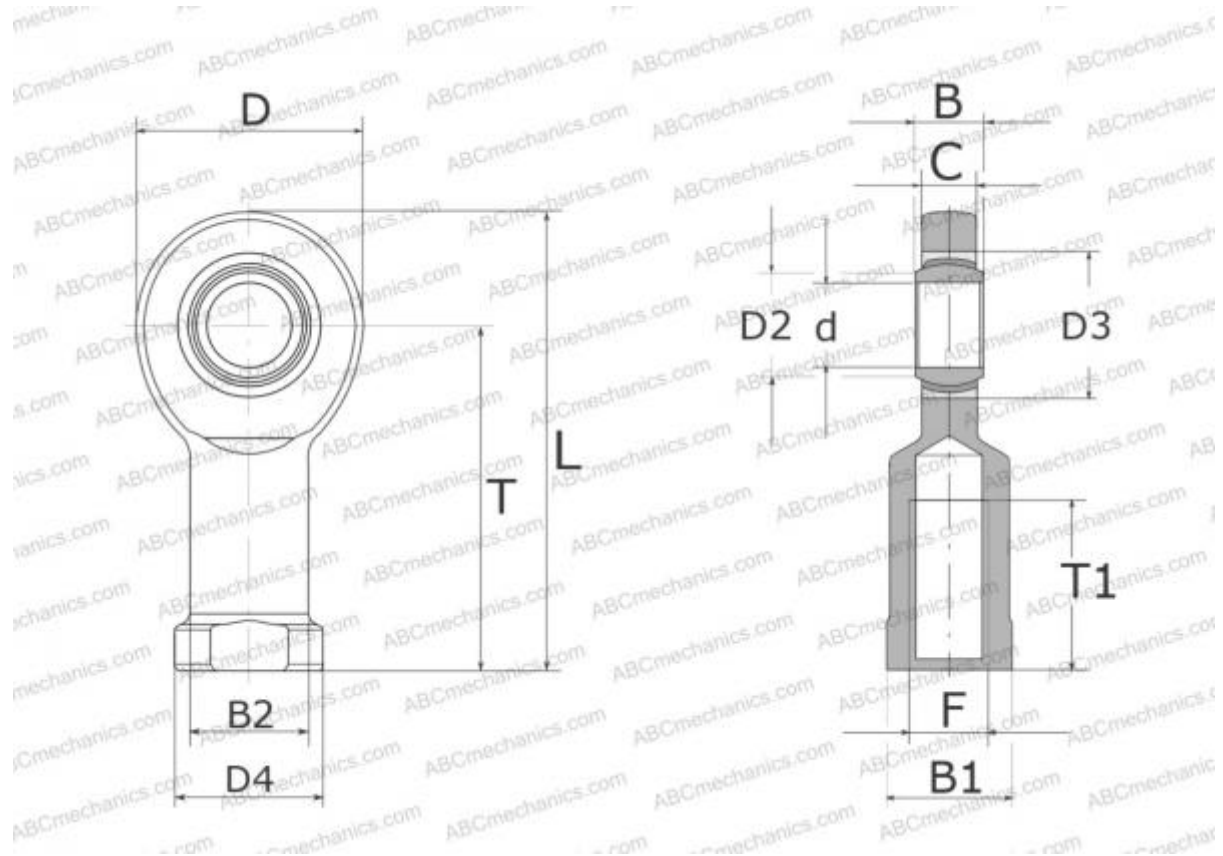


SI 12 C SKF

Шарнирные головки

ТИП: Подшипники скольжения, Сферические подшипники скольжения и наконечники штоков, Наконечники штоков, Необслуживаемые, С внутренней резьбой, открытые, правая резьба, серия SI..C (SKF)



Технические характеристики

РАЗМЕРЫ, ММ

d	12,000
D	35,000
D4	19,000
B	10,000
B1	17,000
L	69,000
T	50,000
T1	18,000
C	8,500
F	M12

МАССА, КГ 0,110

ПРОИЗВОДИТЕЛЬ [SKF](http://www.skf.com)

РАСЧЕТНЫЕ ДАННЫЕ

Номинальная динамическая грузоподъёмность, C	11,400 кН
Номинальная статическая грузоподъёмность, Co	25,500 кН