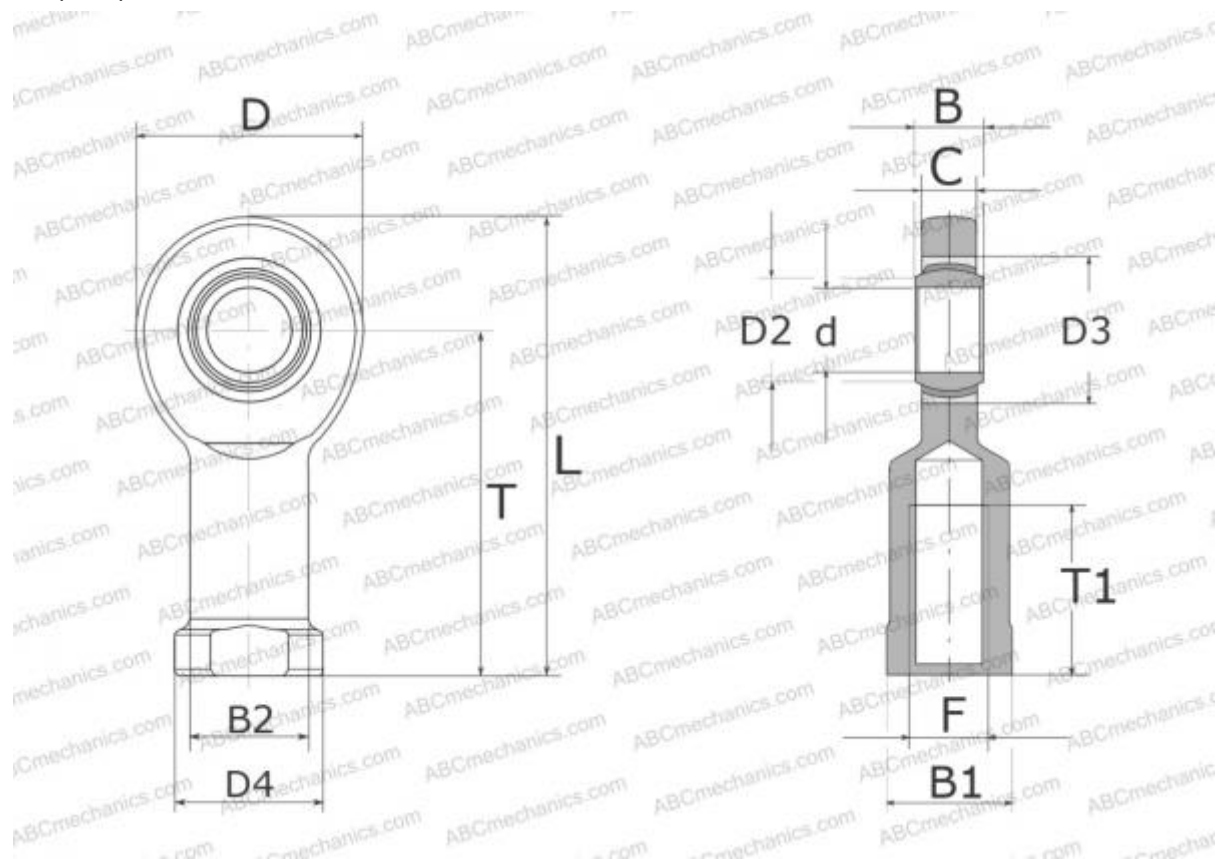


## SI 25 C SKF

Шарнирные головки

ТИП: Подшипники скольжения, Сферические подшипники скольжения и наконечники штоков, Наконечники штоков, Необслуживаемые, С внутренней резьбой, открытые, правая резьба, серия SI..C (SKF)



### Технические характеристики

#### РАЗМЕРЫ, ММ

d	25,000
D	65,000
D4	35,000
B	20,000
B1	30,000
L	128,000
T	94,000
T1	36,000
C	18,000
F	M24x2

**МАССА, КГ** 0,650

**ПРОИЗВОДИТЕЛЬ** [SKF](http://www.skf.com)

#### РАСЧЕТНЫЕ ДАННЫЕ

Номинальная динамическая грузоподъёмность, C	51,000 кН
Номинальная статическая грузоподъёмность, Co	90,000 кН