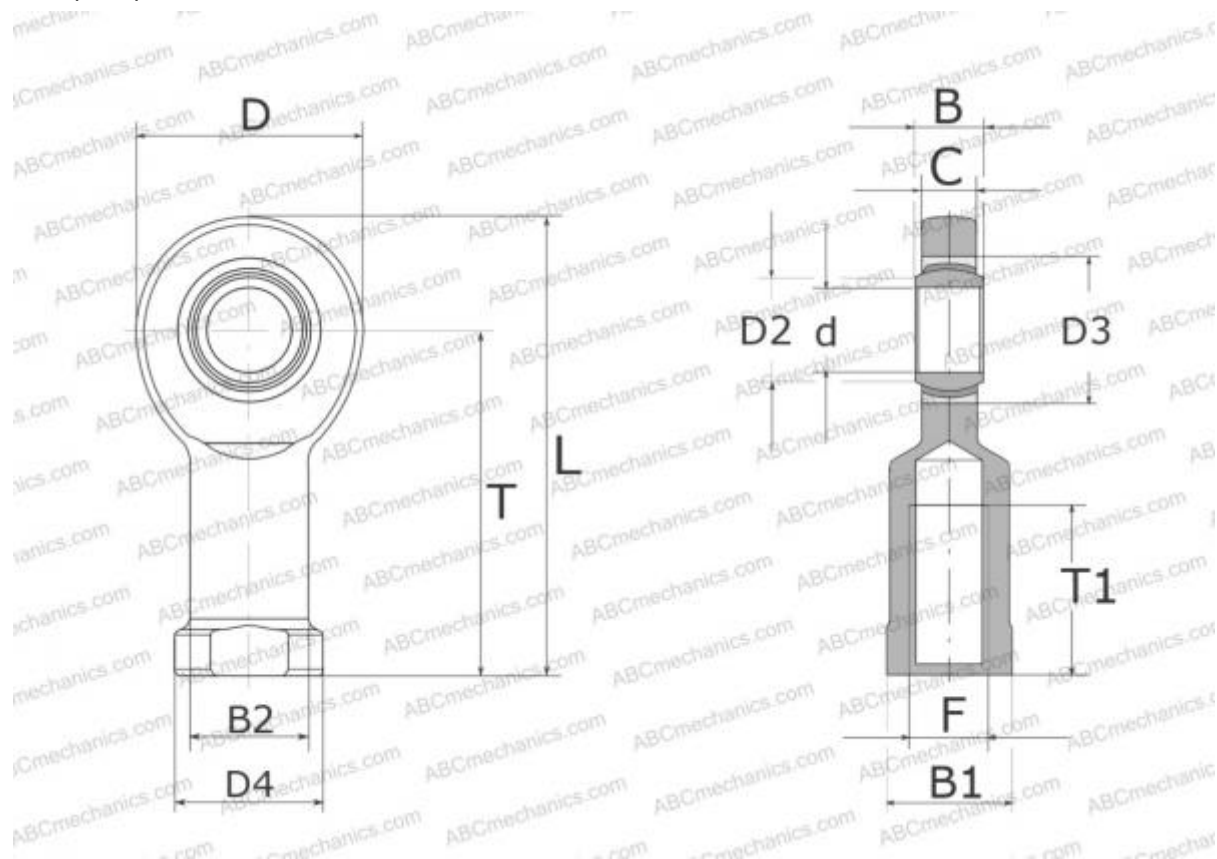


## SIL 8 C SKF

С внутренней резьбой, открытые, левая резьба, серия SIL..C (SKF)

ТИП: Подшипники скольжения, Сферические подшипники скольжения и наконечники штоков, Наконечники штоков, Необслуживаемые, С внутренней резьбой, открытые, левая резьба, серия SIL..C (SKF)



### Технические характеристики

#### РАЗМЕРЫ, ММ

|    |        |
|----|--------|
| d  | 8,000  |
| D  | 25,000 |
| D4 | 13,000 |
| B  | 8,000  |
| B1 | 11,000 |
| L  | 50,000 |
| T  | 36,000 |
| T1 | 15,000 |
| C  | 6,500  |
| F  | M8     |

**МАССА, КГ** 0,036

**ПРОИЗВОДИТЕЛЬ** [SKF](http://www.skf.com)

#### РАСЧЕТНЫЕ ДАННЫЕ

|  |           |
|--|-----------|
| Номинальная динамическая грузоподъёмность, C | 5,800 кН  |
| Номинальная статическая грузоподъёмность, Co | 12,900 кН |