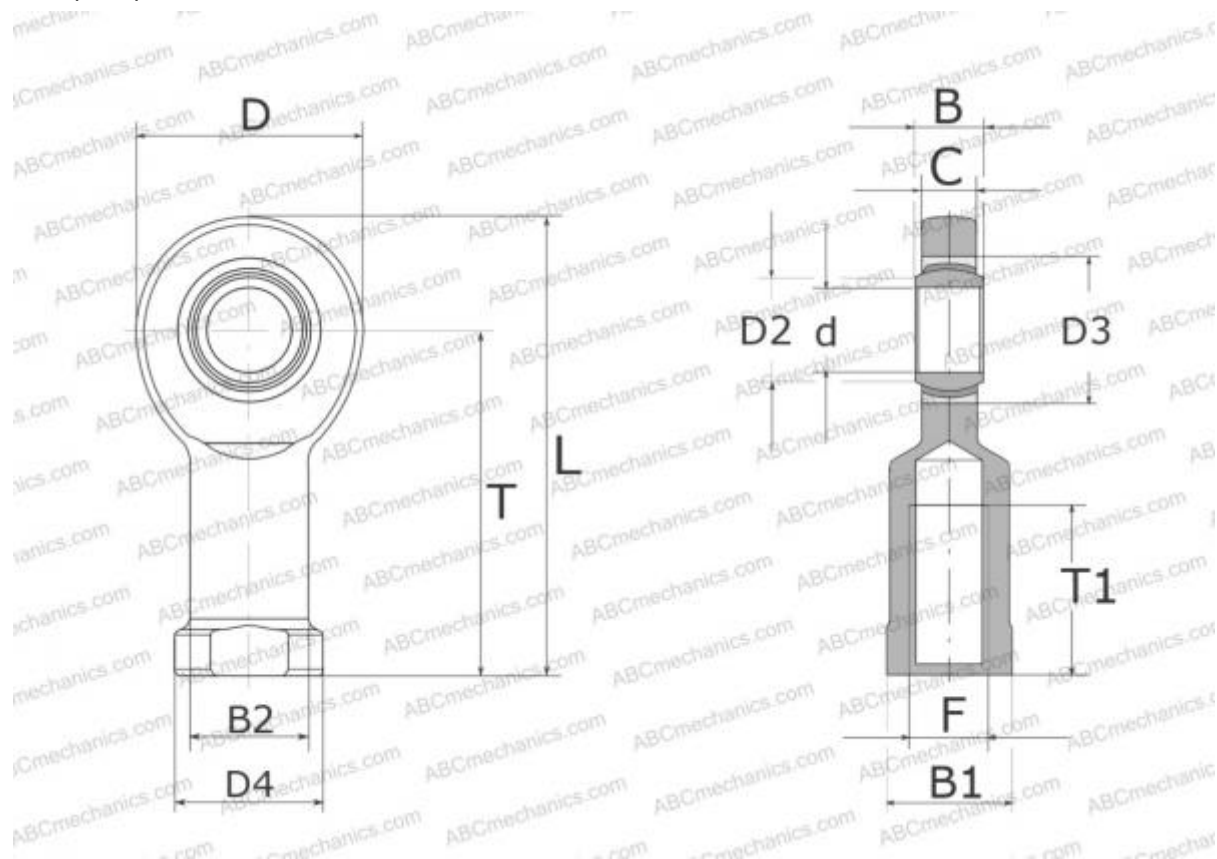


SIL 17 C SKF

С внутренней резьбой, открытые, левая резьба, серия SIL..C (SKF)

ТИП: Подшипники скольжения, Сферические подшипники скольжения и наконечники штоков, Наконечники штоков, Необслуживаемые, С внутренней резьбой, открытые, левая резьба, серия SIL..C (SKF)



Технические характеристики

РАЗМЕРЫ, ММ

d	17,000
D	47,000
D4	25,000
B	14,000
B1	22,000
L	92,000
T	67,000
T1	24,000
C	11,500
F	M16

МАССА, КГ 0,250

ПРОИЗВОДИТЕЛЬ [SKF](http://www.skf.com)

РАСЧЕТНЫЕ ДАННЫЕ

Номинальная динамическая грузоподъёмность, C	22,400 кН
Номинальная статическая грузоподъёмность, Co	46,500 кН