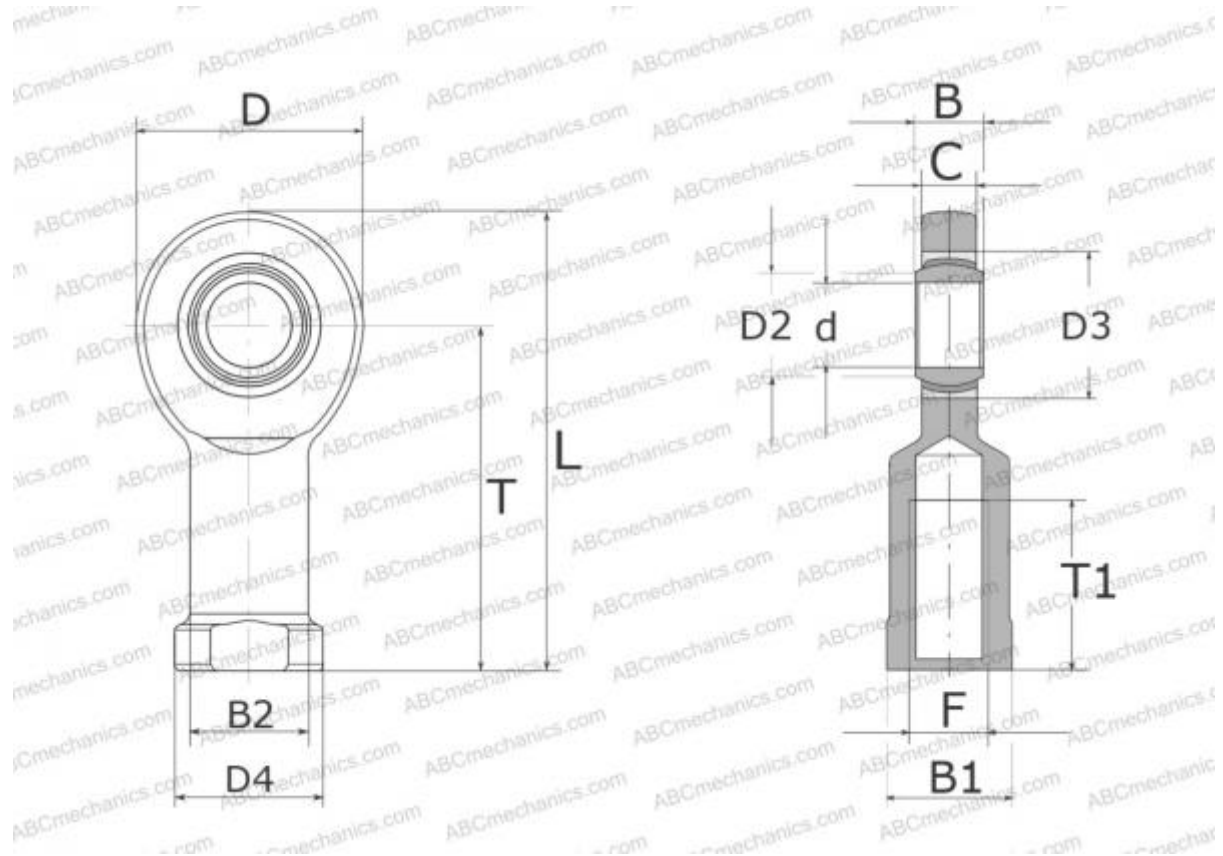


SIL 20 C SKF

С внутренней резьбой, открытые, левая резьба, серия SIL..C (SKF)

ТИП: Подшипники скольжения, Сферические подшипники скольжения и наконечники штоков, Наконечники штоков, Необслуживаемые, С внутренней резьбой, открытые, левая резьба, серия SIL..C (SKF)



Технические характеристики

РАЗМЕРЫ, ММ

d	20,000
D	54,000
D4	28,000
B	16,000
B1	24,000
L	106,000
T	77,000
T1	30,000
C	13,500
F	M20x1.5

МАССА, КГ 0,350

ПРОИЗВОДИТЕЛЬ [SKF](http://www.skf.com)

РАСЧЕТНЫЕ ДАННЫЕ

Номинальная динамическая грузоподъёмность, C	31,500 кН
Номинальная статическая грузоподъёмность, Co	57,000 кН