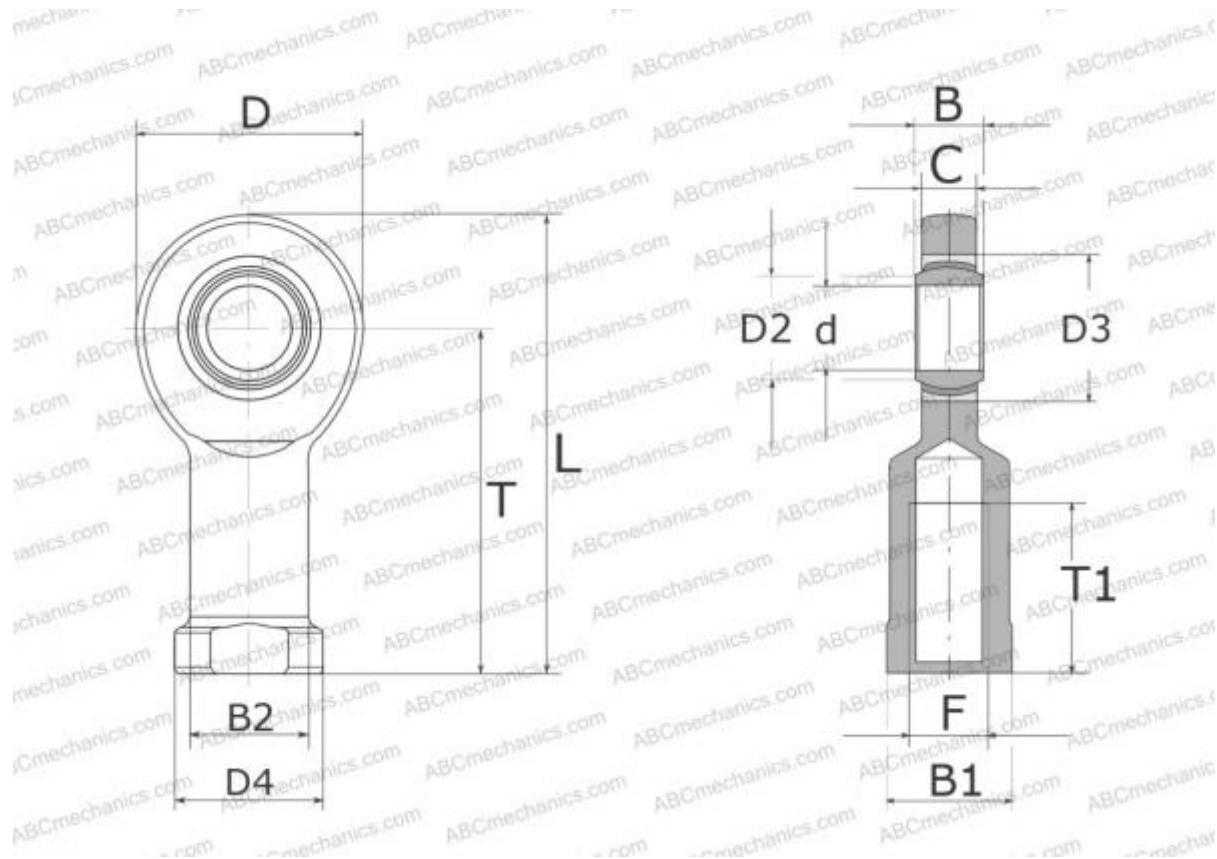


SIL 25 C SKF

С внутренней резьбой, открытые, левая резьба, серия SIL..C (SKF)

ТИП: Подшипники скольжения, Сферические подшипники скольжения и наконечники штоков, Наконечники штоков, Необслуживаемые, С внутренней резьбой, открытые, левая резьба, серия SIL..C (SKF)



Технические характеристики

РАЗМЕРЫ, ММ

d	25,000
D	65,000
D4	35,000
B	20,000
B1	30,000
L	128,000
T	94,000
T1	36,000
C	18,000
F	M24x2

МАССА, КГ 0,650

ПРОИЗВОДИТЕЛЬ [SKF](http://www.skf.com)

РАСЧЕТНЫЕ ДАННЫЕ

Номинальная динамическая грузоподъёмность, C	51,000 кН
Номинальная статическая грузоподъёмность, Co	90,000 кН