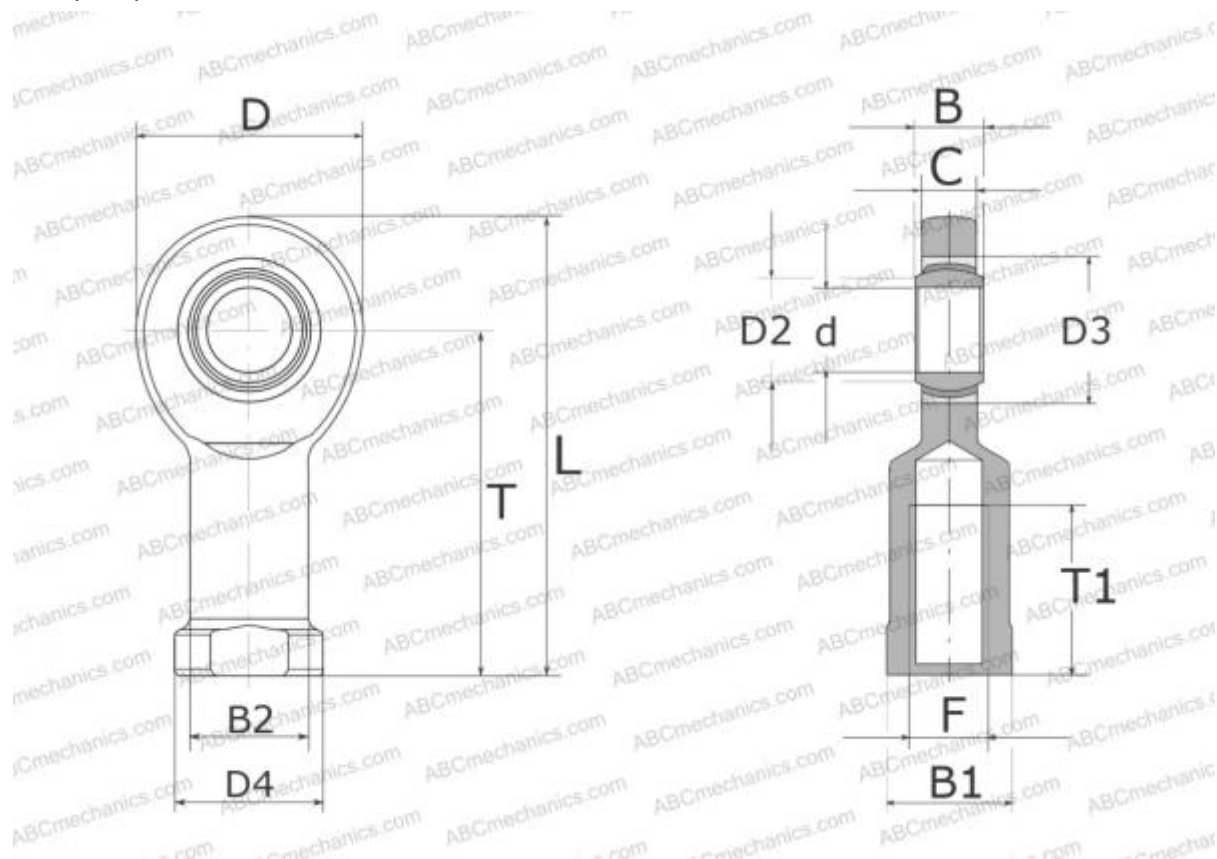


## SIL 30 C SKF

С внутренней резьбой, открытые, левая резьба, серия SIL..C (SKF)

ТИП: Подшипники скольжения, Сферические подшипники скольжения и наконечники штоков, Наконечники штоков, Необслуживаемые, С внутренней резьбой, открытые, левая резьба, серия SIL..C (SKF)



### Технические характеристики

#### РАЗМЕРЫ, ММ

d	30,000
D	75,000
D4	42,000
B	22,000
B1	36,000
L	149,000
T	110,000
T1	45,000
C	20,000
F	M30x2

**МАССА, КГ** 1,050

**ПРОИЗВОДИТЕЛЬ** [SKF](http://www.skf.com)

#### РАСЧЕТНЫЕ ДАННЫЕ

Номинальная динамическая грузоподъёмность, C	65,500 кН
Номинальная статическая грузоподъёмность, Co	118,000 кН