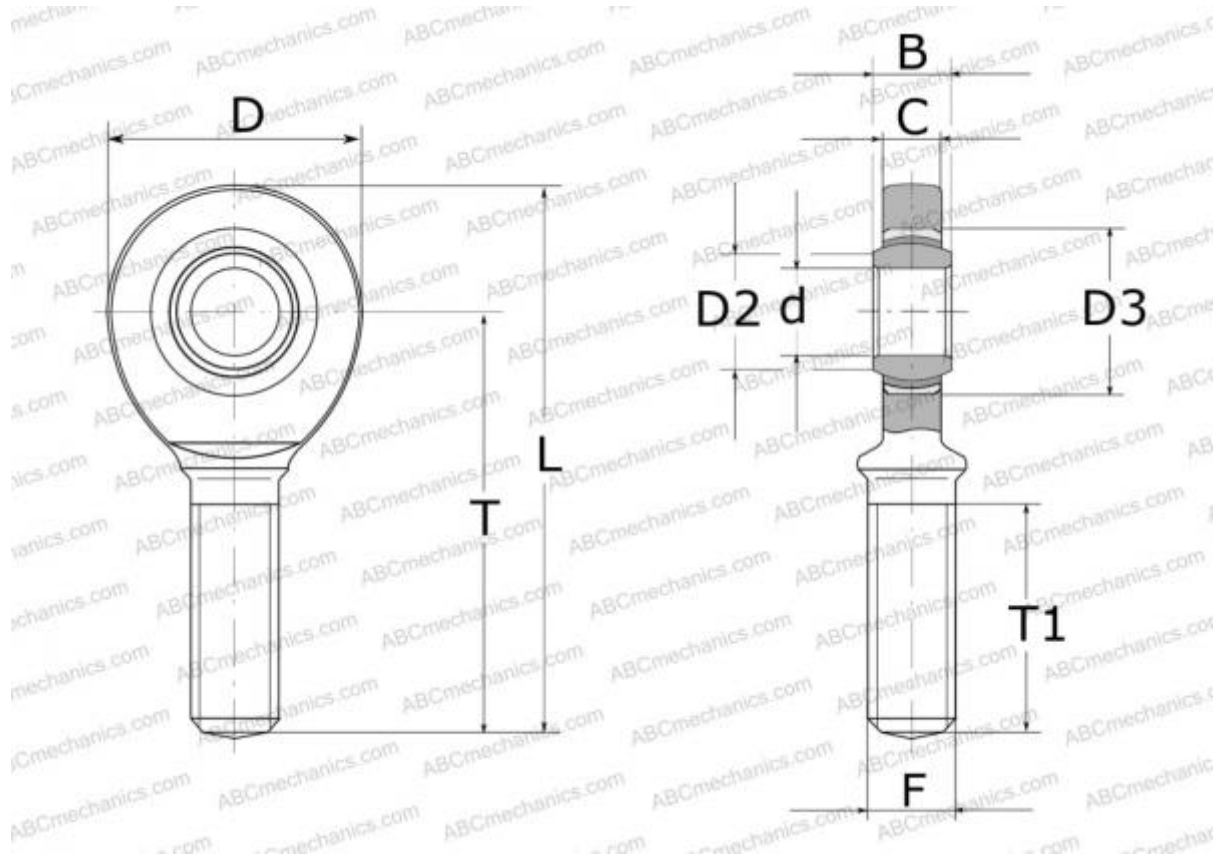


## SA 17 C SKF

Шарнирные головки

ТИП: Подшипники скольжения, Сферические подшипники скольжения и наконечники штоков, Наконечники штоков, Необслуживаемые, С наружной резьбой, открытые, правая резьба, серия SA..C (SKF)



### Технические характеристики

**РАЗМЕРЫ, ММ**

d	17,000
D	47,000
B	14,000
L	94,000
T	69,000
T1	36,000
C	11,500
F	M16

**МАССА, КГ** 0,190

**ПРОИЗВОДИТЕЛЬ** [SKF](#)

**РАСЧЕТНЫЕ ДАННЫЕ**

Номинальная динамическая грузоподъёмность, C	22,400 кН
Номинальная статическая грузоподъёмность, Co	42,500 кН