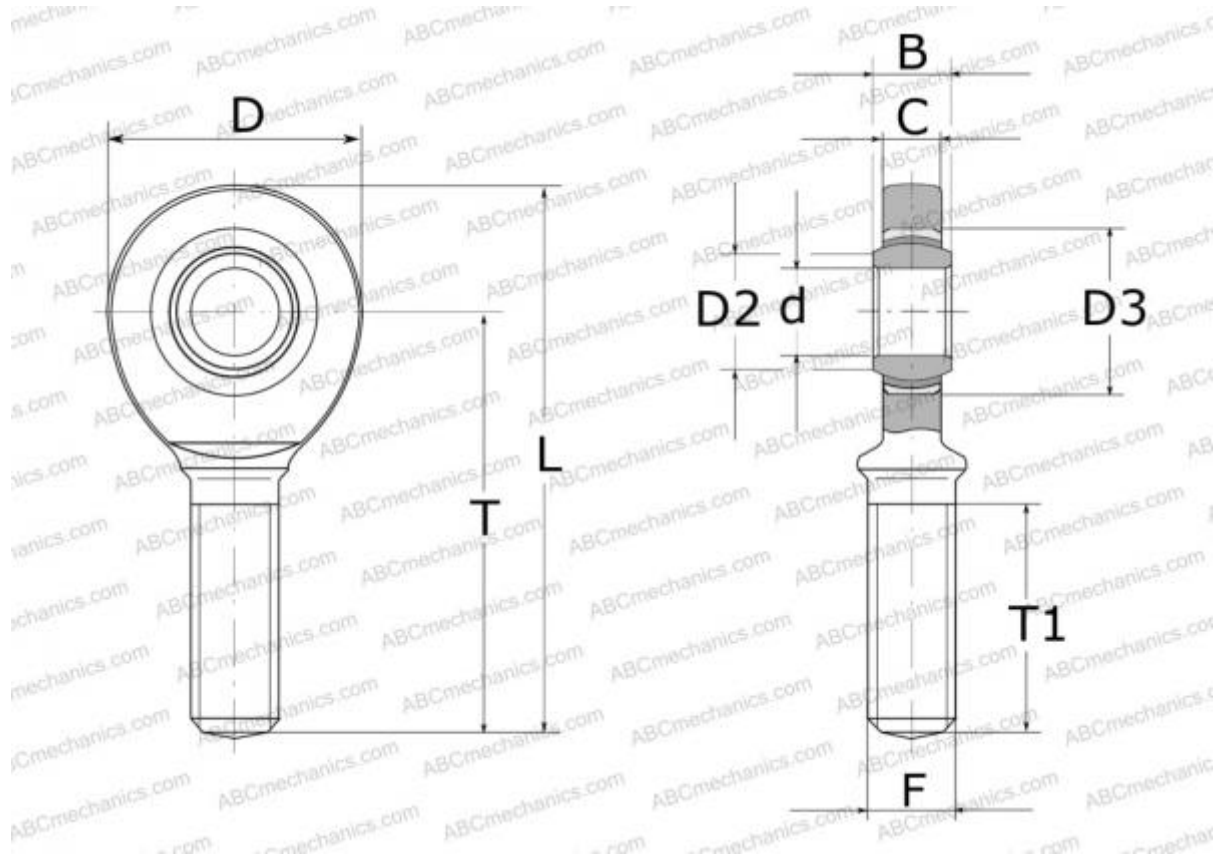


## SAL 15 C SKF

Шарнирные головки

ТИП: Подшипники скольжения, Сферические подшипники скольжения и наконечники штоков, Наконечники штоков, Необслуживаемые, С наружной резьбой, открытые, левая резьба, серия SAL..C (SKF)



### Технические характеристики

**РАЗМЕРЫ, ММ**

d	15,000
D	41,000
B	12,000
L	85,000
T	63,000
T1	34,000
C	10,500
F	M14

**МАССА, КГ** 0,130

**ПРОИЗВОДИТЕЛЬ** [SKF](#)

**РАСЧЕТНЫЕ ДАННЫЕ**

Номинальная динамическая грузоподъёмность, C	18,000 кН
Номинальная статическая грузоподъёмность, Co	34,500 кН