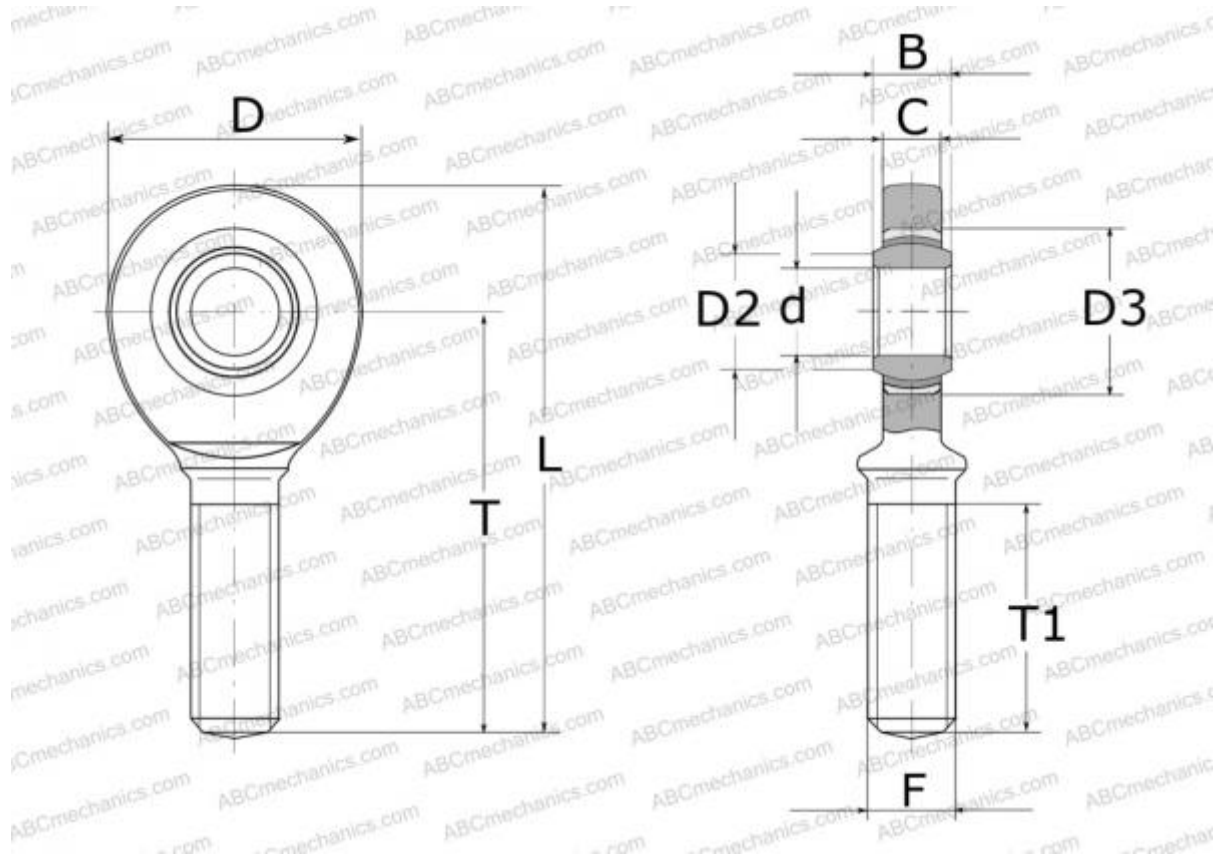


SAL 20 C SKF

Шарнирные головки

ТИП: Подшипники скольжения, Сферические подшипники скольжения и наконечники штоков, Наконечники штоков, Необслуживаемые, С наружной резьбой, открытые, левая резьба, серия SAL..C (SKF)



Технические характеристики

РАЗМЕРЫ, ММ

| | |
|----|---------|
| d | 20,000 |
| D | 54,000 |
| B | 16,000 |
| L | 107,000 |
| T | 78,000 |
| T1 | 43,000 |
| C | 13,500 |
| F | M20x1.5 |

МАССА, КГ 0,320

ПРОИЗВОДИТЕЛЬ [SKF](#)

РАСЧЕТНЫЕ ДАННЫЕ

| | |
|--|-----------|
| Номинальная динамическая грузоподъёмность, C | 31,500 кН |
| Номинальная статическая грузоподъёмность, Co | 51,000 кН |