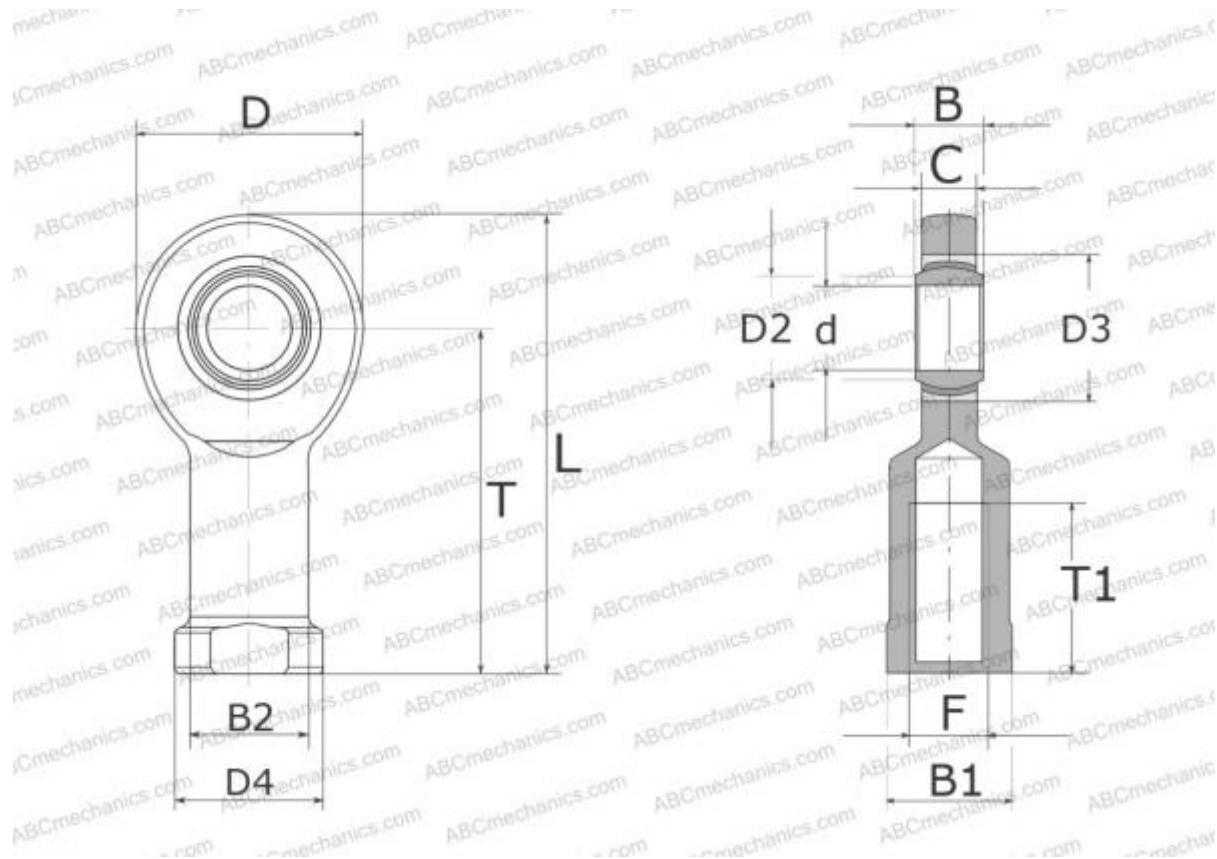


## SIA 45 TXE-2LS SKF

Шарнирные головки

ТИП: Подшипники скольжения, Сферические подшипники скольжения и наконечники штоков, Наконечники штоков, Необслуживаемые, С внутренней резьбой, открытые, правая резьба, серия SI(A)..TXE-2LS (SKF)



### Технические характеристики

#### РАЗМЕРЫ, ММ

d	45,000
D	104,000
D4	65,000
B	32,000
B1	55,000
L	199,000
T	145,000
T1	65,000
C	28,000
F	M42x3

**МАССА, КГ** 2,900

**ПРОИЗВОДИТЕЛЬ** [SKF](http://www.skf.com)

#### РАСЧЕТНЫЕ ДАННЫЕ

Номинальная динамическая грузоподъёмность, C	360,000 кН
Номинальная статическая грузоподъёмность, Co	224,000 кН