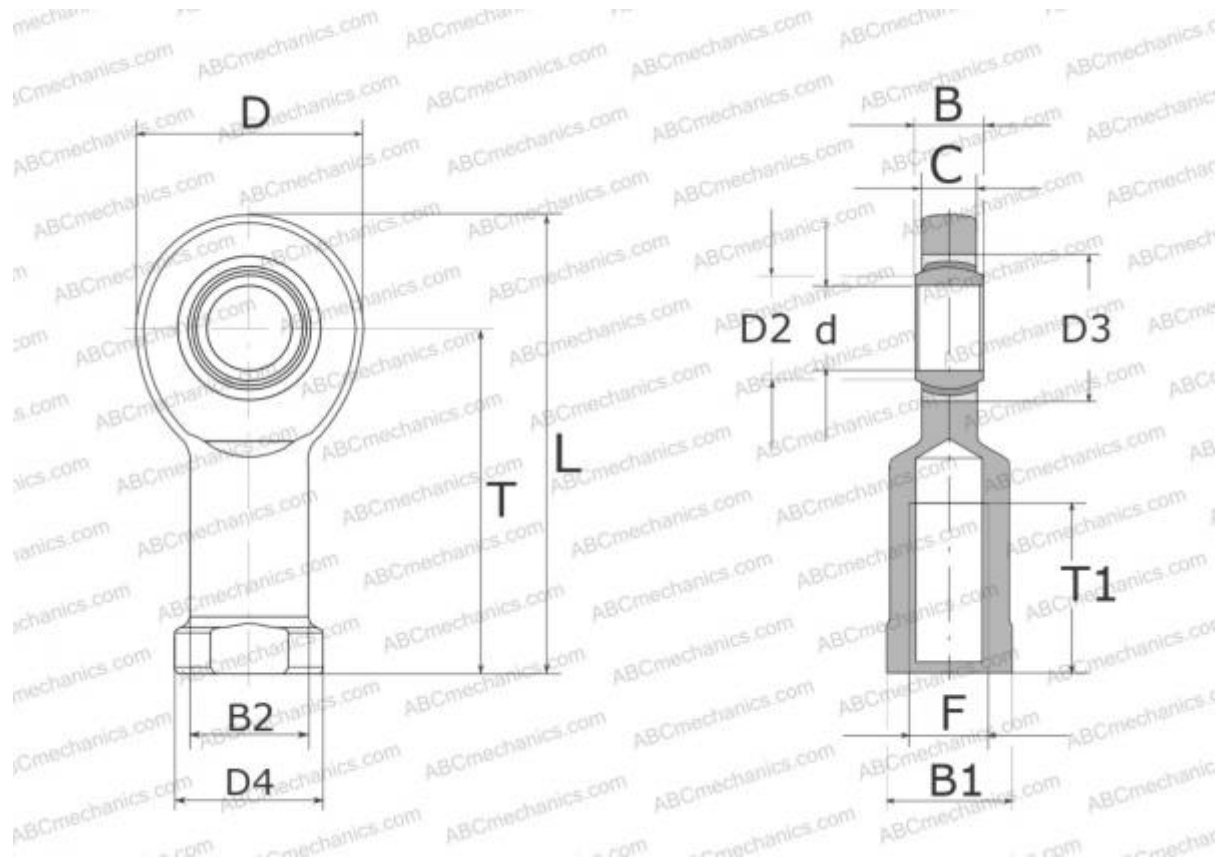


SIA 60 TXE-2LS SKF

Шарнирные головки

ТИП: Подшипники скольжения, Сферические подшипники скольжения и наконечники штоков, Наконечники штоков, Необслуживаемые, С внутренней резьбой, открытые, правая резьба, серия SI(A)..TXE-2LS (SKF)



Технические характеристики

РАЗМЕРЫ, ММ

d	60,000
D	137,000
D4	82,000
B	44,000
B1	70,000
L	246,000
T	175,000
T1	70,000
C	39,000
F	M52x3

МАССА, КГ 6,300

ПРОИЗВОДИТЕЛЬ [SKF](http://www.skf.com)

РАСЧЕТНЫЕ ДАННЫЕ

Номинальная динамическая грузоподъемность, C	695,000 кН
Номинальная статическая грузоподъемность, Co	400,000 кН