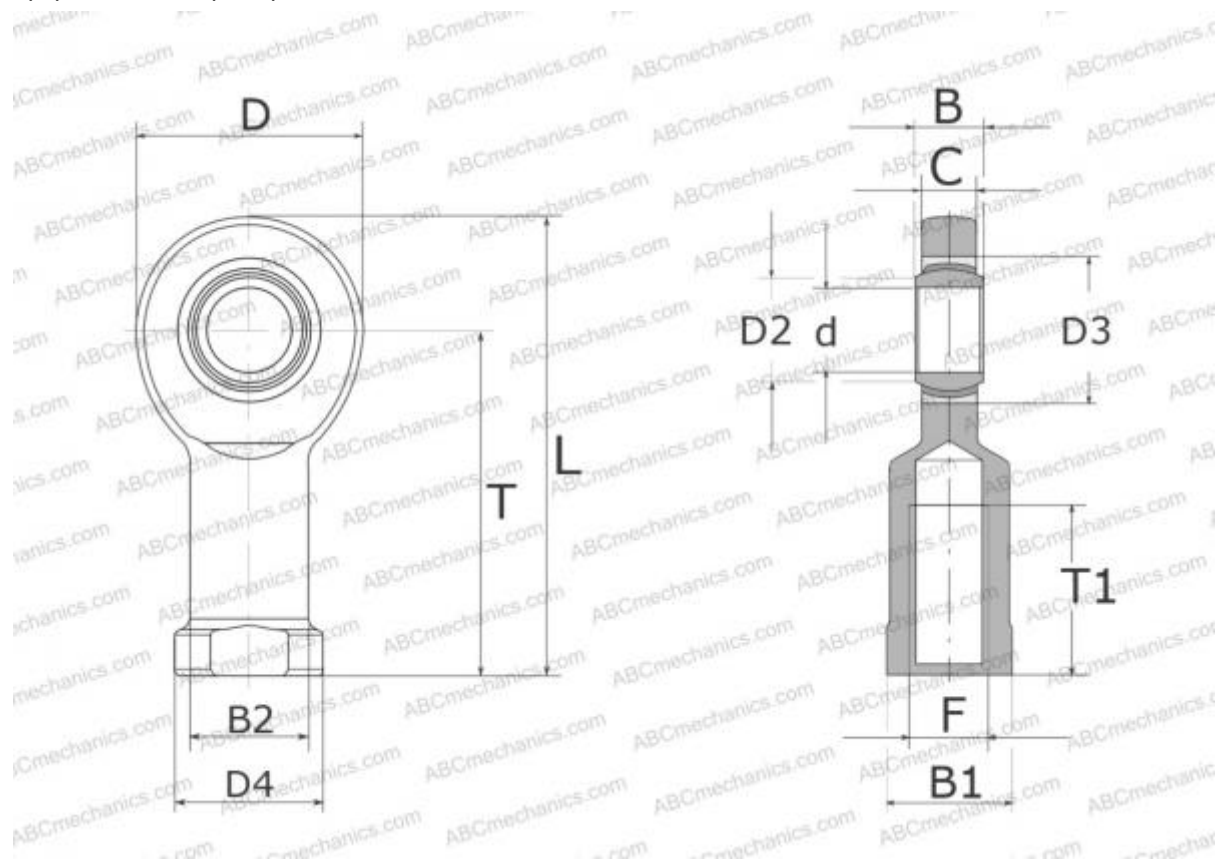


## SIL 70 TXE-2LS SKF

Шарнирные головки

ТИП: Подшипники скольжения, Сферические подшипники скольжения и наконечники штоков, Наконечники штоков, Необслуживаемые, С внутренней резьбой, открытые, левая резьба, серия SIL(A)..TXE-2LS (SKF)



### Технические характеристики

#### РАЗМЕРЫ, ММ

d	70,000
D	162,000
D4	92,000
B	49,000
B1	80,000
L	349,000
T	265,000
T1	80,000
C	43,000
F	M72x4

**МАССА, КГ** 10,500

**ПРОИЗВОДИТЕЛЬ** [SKF](http://www.skf.com)

#### РАСЧЕТНЫЕ ДАННЫЕ

Номинальная динамическая грузоподъёмность, C	880,000 кН
Номинальная статическая грузоподъёмность, Co	530,000 кН