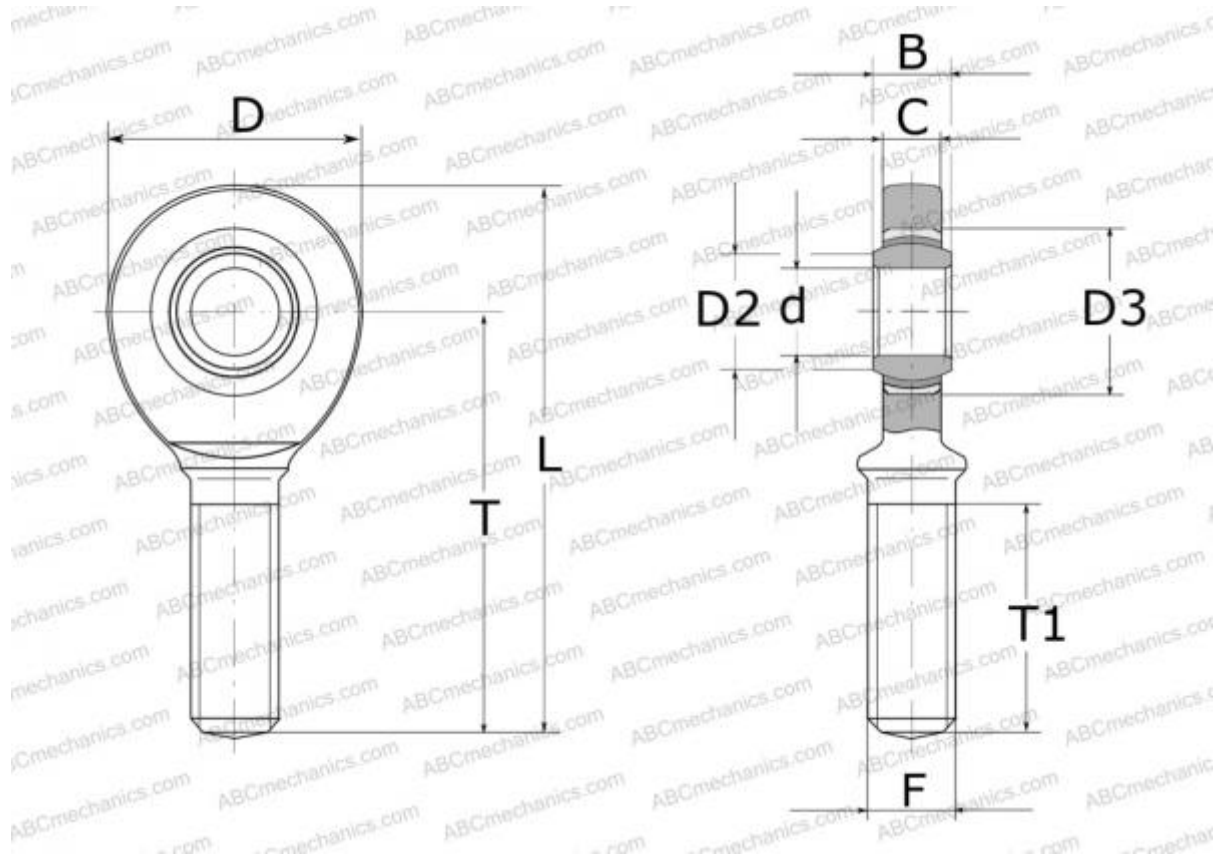


## SA 35 TXE-2LS SKF

Шарнирные головки

ТИП: Подшипники скольжения, Сферические подшипники скольжения и наконечники штоков, Наконечники штоков, Необслуживаемые, С наружной резьбой, открытые, правая резьба, серия SA(A)..TXE-2LS (SKF)



### Технические характеристики

**РАЗМЕРЫ, ММ**

d	35,000
D	84,000
B	25,000
L	174,000
T	130,000
T1	82,000
C	22,000
F	M36x3

**МАССА, КГ** 1,300

**ПРОИЗВОДИТЕЛЬ** [SKF](#)

**РАСЧЕТНЫЕ ДАННЫЕ**

Номинальная динамическая грузоподъёмность, C	224,000 кН
Номинальная статическая грузоподъёмность, Co	110,000 кН