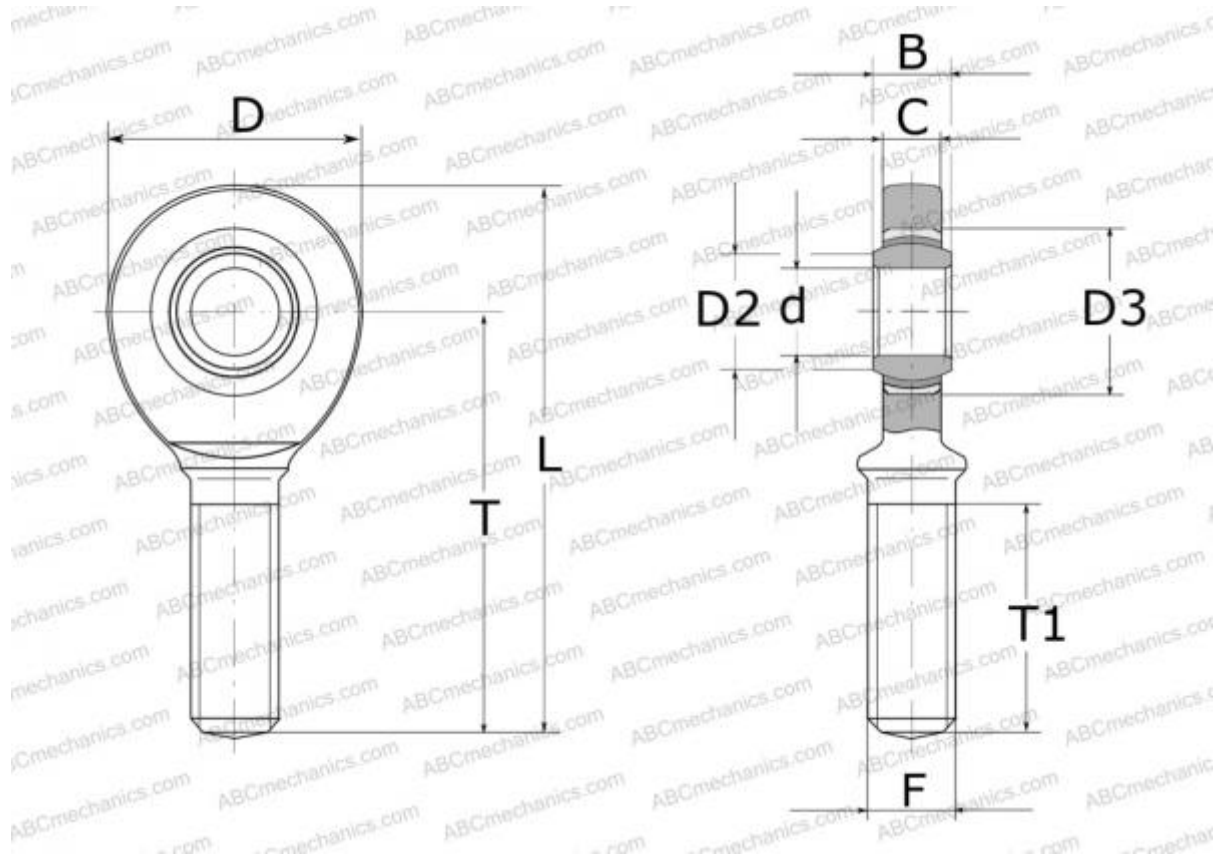


SAA 40 TXE-2LS SKF

Шарнирные головки

ТИП: Подшипники скольжения, Сферические подшипники скольжения и наконечники штоков, Наконечники штоков, Необслуживаемые, С наружной резьбой, открытые, правая резьба, серия SA(A)..TXE-2LS (SKF)



Технические характеристики

РАЗМЕРЫ, ММ

d	40,000
D	94,000
B	28,000
L	199,000
T	150,000
T1	86,000
C	24,000
F	M39x3

МАССА, КГ 1,850

ПРОИЗВОДИТЕЛЬ [SKF](#)

РАСЧЕТНЫЕ ДАННЫЕ

Номинальная динамическая грузоподъёмность, C	280,000 кН
Номинальная статическая грузоподъёмность, Co	140,000 кН