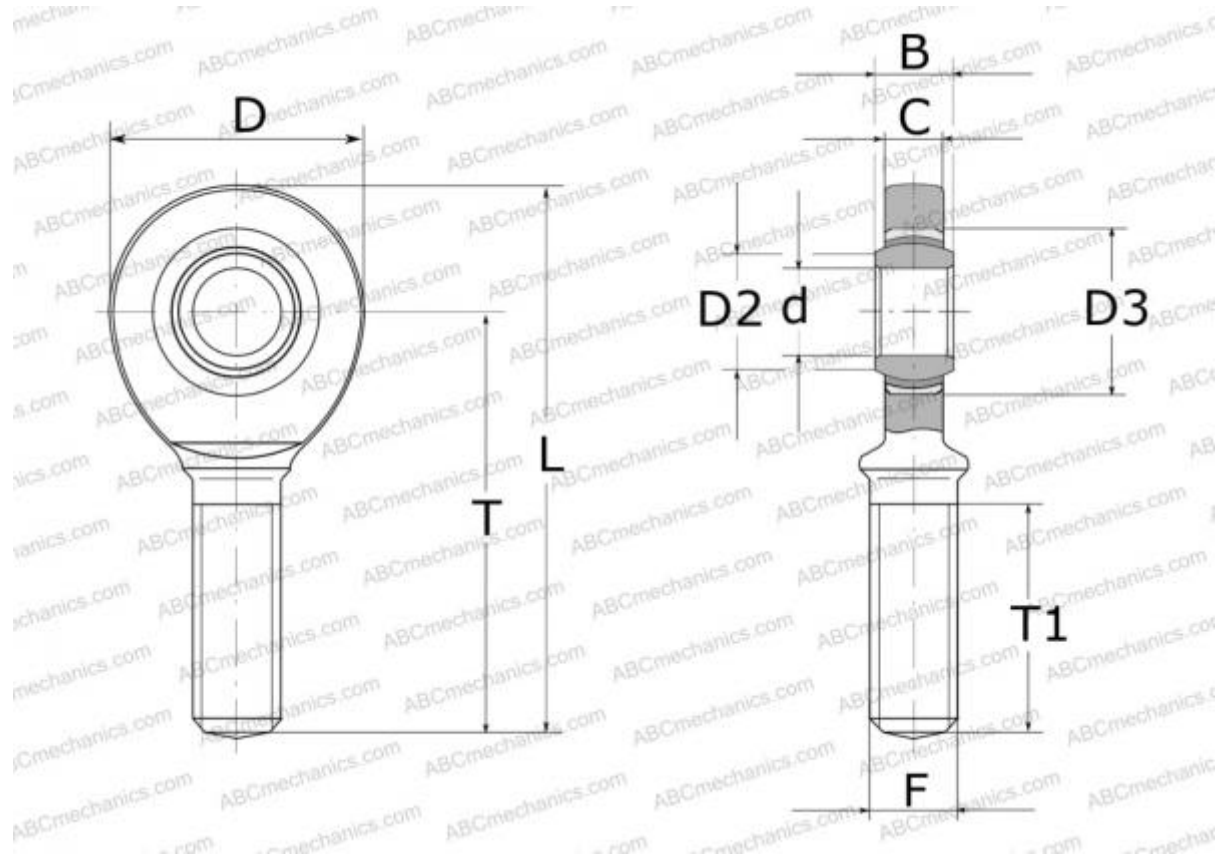


## SA 45 TXE-2LS SKF

Шарнирные головки

ТИП: Подшипники скольжения, Сферические подшипники скольжения и наконечники штоков, Наконечники штоков, Необслуживаемые, С наружной резьбой, открытые, правая резьба, серия SA(A)..TXE-2LS (SKF)



### Технические характеристики

**РАЗМЕРЫ, ММ**

d	45,000
D	104,000
B	32,000
L	219,000
T	165,000
T1	95,000
C	28,000
F	M45x3

**МАССА, КГ** 2,550

**ПРОИЗВОДИТЕЛЬ** [SKF](#)

**РАСЧЕТНЫЕ ДАННЫЕ**

Номинальная динамическая грузоподъемность, C	360,000 кН
Номинальная статическая грузоподъемность, Co	200,000 кН