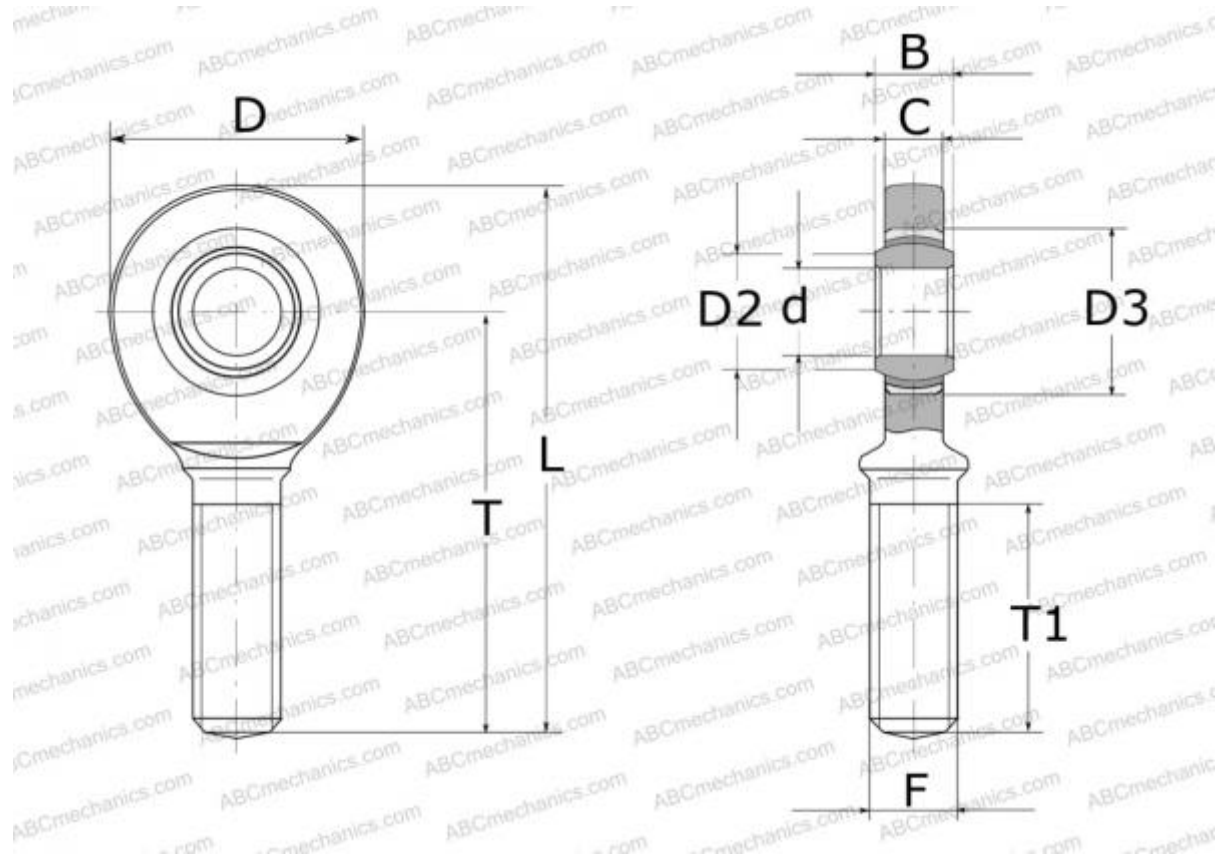


SAL 50 TXE-2LS SKF

Шарнирные головки

ТИП: Подшипники скольжения, Сферические подшипники скольжения и наконечники штоков, Наконечники штоков, Необслуживаемые, С наружной резьбой, открытые, левая резьба, серия SAL(A)..TXE-2LS (SKF)



Технические характеристики

РАЗМЕРЫ, ММ

d	50,000
D	114,000
B	35,000
L	254,000
T	195,000
T1	110,000
C	31,000
F	M52 x3

МАССА, КГ 3,900

ПРОИЗВОДИТЕЛЬ [SKF](#)

РАСЧЕТНЫЕ ДАННЫЕ

Номинальная динамическая грузоподъёмность, C	440,000 кН
Номинальная статическая грузоподъёмность, Co	245,000 кН