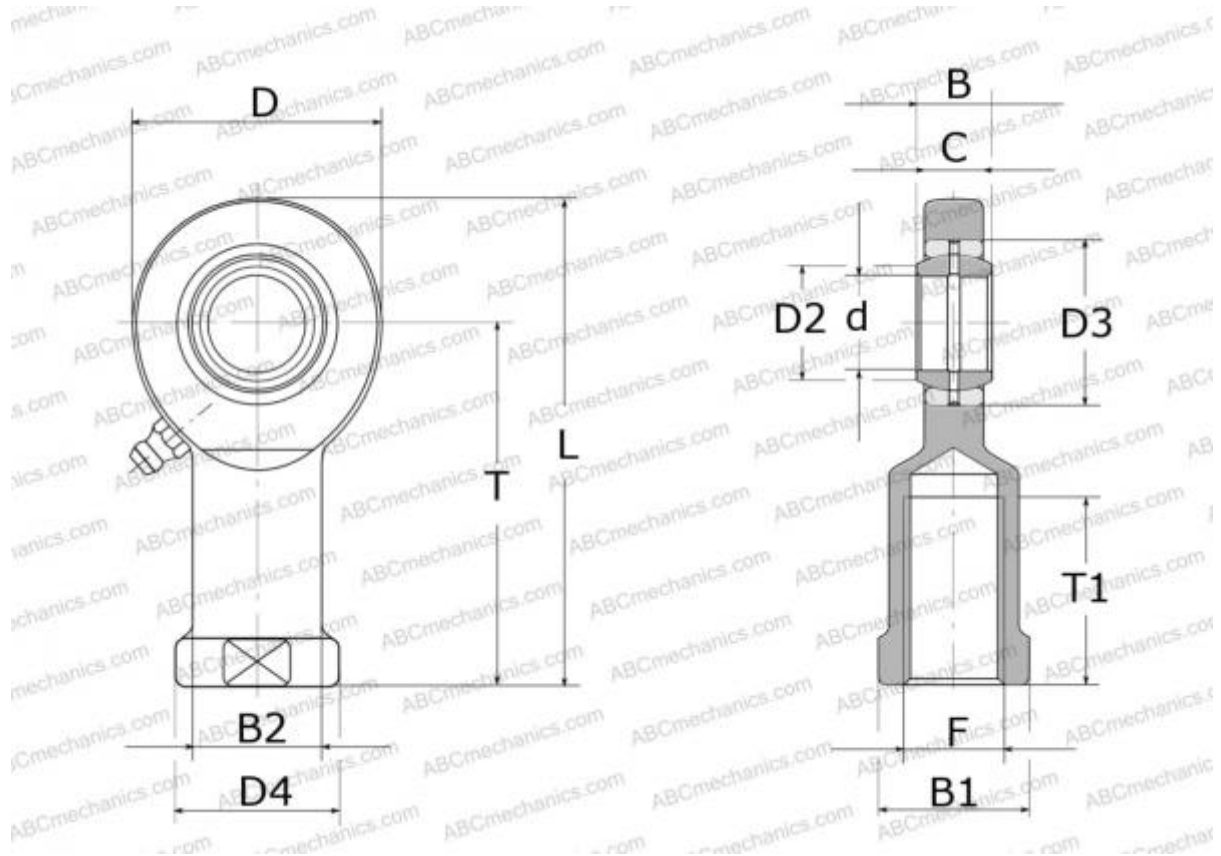


## SI 8 E SKF

Шарнирные головки

ТИП: Подшипники скольжения, Сферические подшипники скольжения и наконечники штоков, Наконечники штоков, Обслуживаемые, С внутренней резьбой, открытые, правая резьба, серия SI..E(S) (SKF)



### Технические характеристики

**РАЗМЕРЫ, ММ**

d	8,000
D	25,000
D4	13,000
B	8,000
B1	11,000
L	50,000
T	36,000
T1	15,000
C	6,500
F	M8

**ПРОИЗВОДИТЕЛЬ**[SKF](#)**РАСЧЕТНЫЕ ДАННЫЕ**

Номинальная динамическая грузоподъёмность, C	5,500 кН
Номинальная статическая грузоподъёмность, Co	12,900 кН