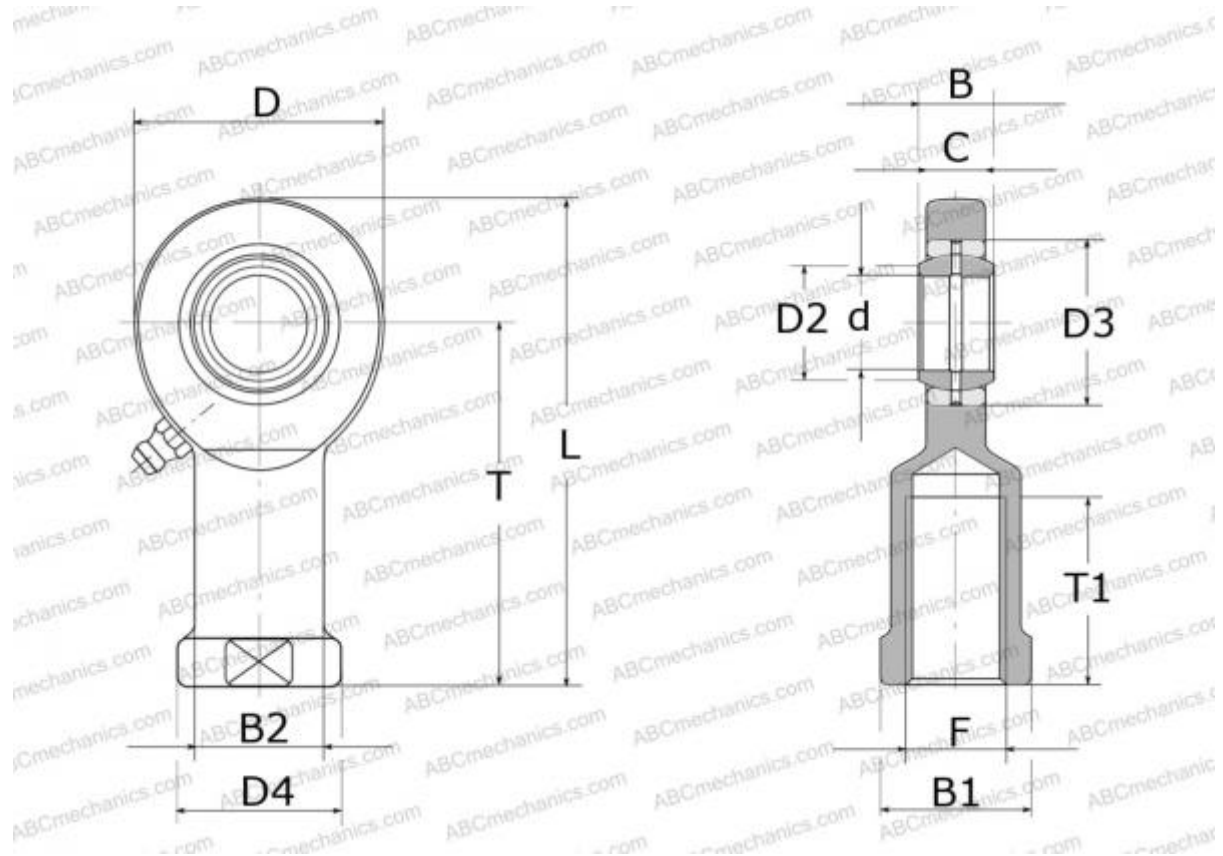


## SI 10 E SKF

Шарнирные головки

ТИП: Подшипники скольжения, Сферические подшипники скольжения и наконечники штоков, Наконечники штоков, Обслуживаемые, С внутренней резьбой, открытые, правая резьба, серия SI..E(S) (SKF)



### Технические характеристики

**РАЗМЕРЫ, ММ**

|    |        |
|----|--------|
| d  | 10,000 |
| D  | 30,000 |
| D4 | 16,000 |
| B  | 9,000  |
| B1 | 14,000 |
| L  | 60,000 |
| T  | 43,000 |
| T1 | 15,000 |
| C  | 7,500  |
| F  | M10    |

**ПРОИЗВОДИТЕЛЬ**[SKF](#)**РАСЧЕТНЫЕ ДАННЫЕ**

|                                              |           |
|----------------------------------------------|-----------|
| Номинальная динамическая грузоподъёмность, C | 8,150 кН  |
| Номинальная статическая грузоподъёмность, Co | 19,000 кН |