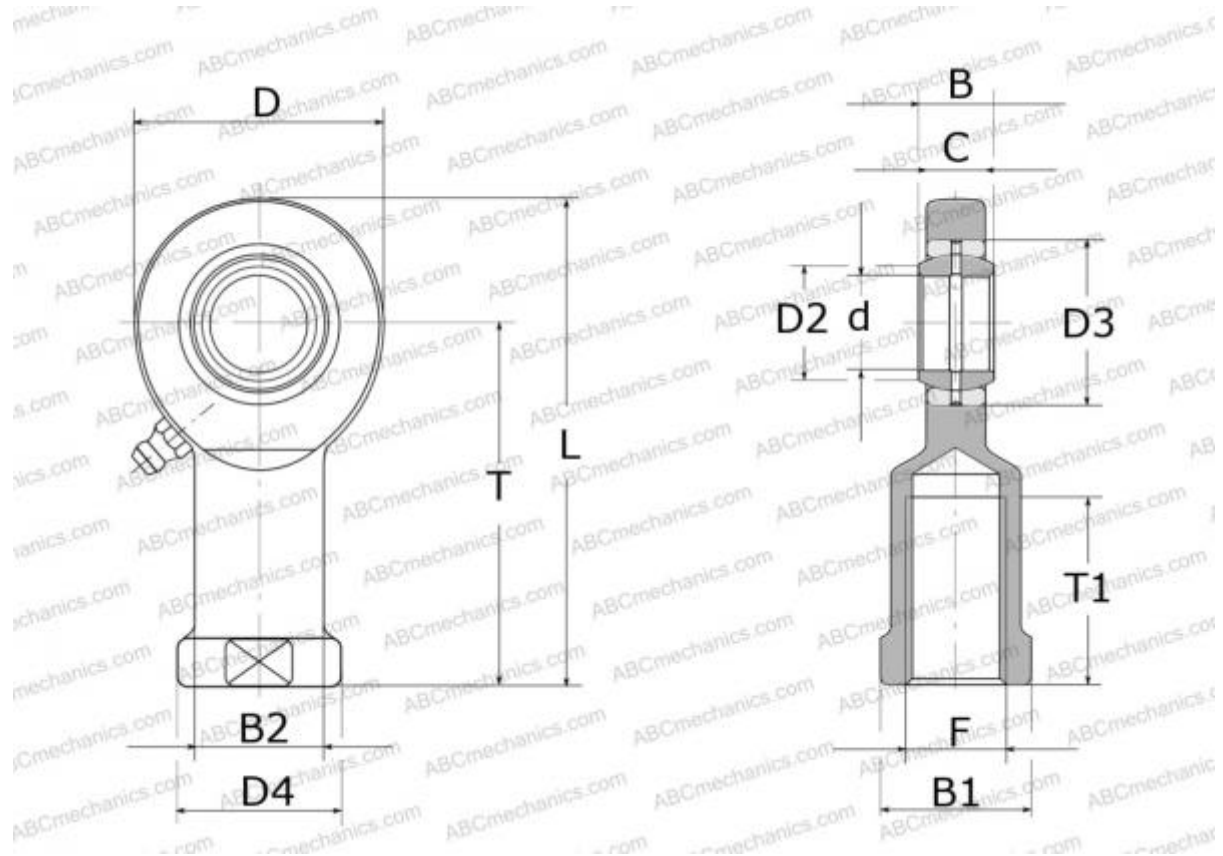


SI 17 ES SKF

Шарнирные головки

ТИП: Подшипники скольжения, Сферические подшипники скольжения и наконечники штоков, Наконечники штоков, Обслуживаемые, С внутренней резьбой, открытые, правая резьба, серия SI..E(S) (SKF)



Технические характеристики

РАЗМЕРЫ, ММ

d	17,000
D	47,000
D4	25,000
B	14,000
B1	22,000
L	92,000
T	67,000
T1	24,000
C	11,500
F	M16

ПРОИЗВОДИТЕЛЬ[SKF](#)**РАСЧЕТНЫЕ ДАННЫЕ**

Номинальная динамическая грузоподъемность, C	21,200 кН
Номинальная статическая грузоподъемность, Co	44,000 кН