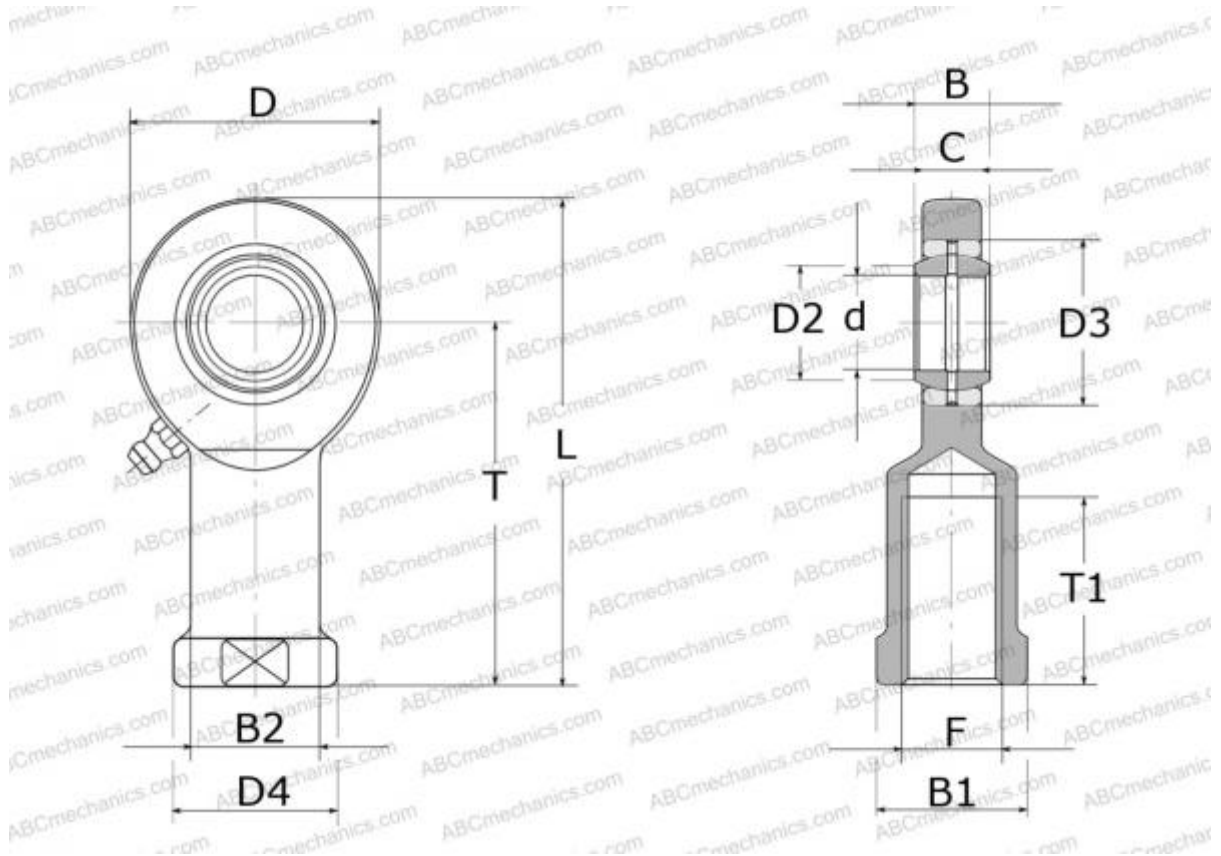


SIL 8 E SKF

Шарнирные головки

ТИП: Подшипники скольжения, Сферические подшипники скольжения и наконечники штоков, Наконечники штоков, Обслуживаемые, С внутренней резьбой, открытые, левая резьба, серия SIL..E(S) (SKF)



Технические характеристики

РАЗМЕРЫ, ММ

d	8,000
D	25,000
D4	13,000
B	8,000
B1	11,000
L	50,000
T	36,000
T1	15,000
C	6,500
F	M8

ПРОИЗВОДИТЕЛЬ[SKF](#)**РАСЧЕТНЫЕ ДАННЫЕ**

Номинальная динамическая грузоподъемность, C	5,500 кН
Номинальная статическая грузоподъемность, Co	12,900 кН